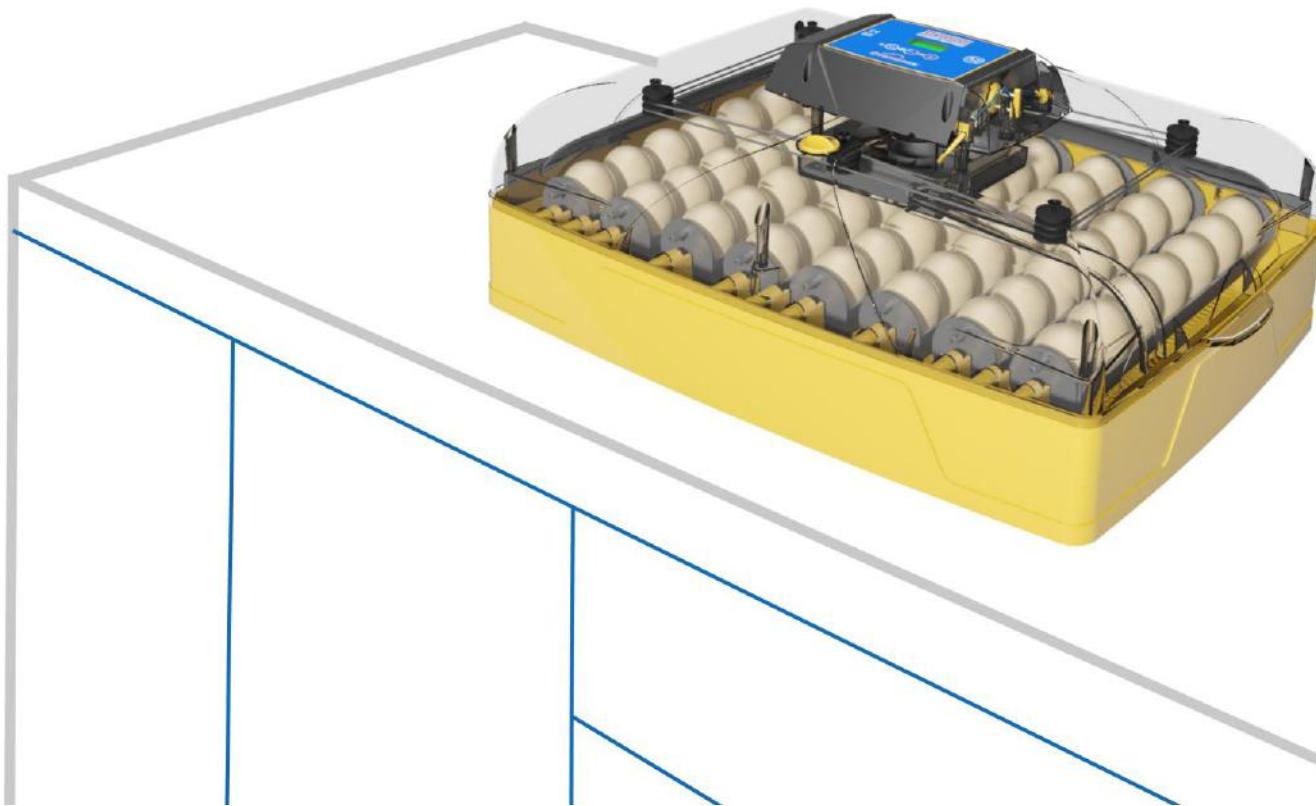


**Ovation 56 EX** Egg Incubator

*Operating Manual*

**Brinsea**  
Incubation Specialists





**Lees de handleiding vóór gebruik!**



**Niet bedekken!**

**Dit apparaat is uitsluitend te gebruiken met de bijgeleverde adapter.**

**Beschadigde apparaten mogen niet worden gebruikt.**

**Het apparaat, de adapter en het netkabel dienen in een binnenruimte te worden geplaatst, die niet onderworpen is aan waterspetters of natte omstandigheden en beschermd en uit of reikwijdte van dieren.**

**Reparaties dienen alleen door een voldoende gekwalificeerde persoon te worden uitgevoerd.**

**Dit apparaat mag niet gebruikt, gereinigd of onderhouden worden door kinderen of personen met verminderde fysieke, sensorische of mentale beperkingen of met onvoldoende ervaring en kennis, zonder enig toezicht. Kinderen mogen niet met het apparaat spelen.**

**Haal het apparaat van de stroom af, voordat u aan de reiniging begint. Verzekert u dat alle elektrische onderdelen droog blijven.**

Lees deze handleiding zorgvuldig voordat u uw broedmachine gaat opzetten en bewaar deze als naslagwerk voor later, om de beste resultaten te verkrijgen.

Dit document bevat aanbevolen procedures voor het succesvol uitbroeden van eieren, maar een incubatie brengt de controle en behandeling van een breed aantal factoren en in sommige omstandigheden zouden andere procedures nodig kunnen zijn.

Voor verdere details over het uitbroeden van eieren, inclusief het verkrijgen van handig advies met betrekking tot het verkrijgen van de beste resultaten, verwijzen wij u naar onze website [www.brinsea.co.uk](http://www.brinsea.co.uk).

Uw broedmachine is ontwikkeld, zodat de gebruiker de incubatiecondities aan kan passen voor een brede scala soorten in verschillende omgevingscondities, doch is de specifieke instelling voor elke situatie buiten bereik van deze handleiding.

Voor aanvullende informatie over het uitbroeden en uitkomen, download onze KOSTENLOZE Incubatiehandleiding: [www.brinsea.co.uk/incubationhandbook](http://www.brinsea.co.uk/incubationhandbook), voor een soort specifiek advies kunt u diverse publicaties vinden op: [www.brinsea.co.uk/books](http://www.brinsea.co.uk/books).

Bezoek de website [www.brinsea.co.uk](http://www.brinsea.co.uk), om u nieuw Brinsea product binnen 30 dagen van aankoop te registreren en volg de link op de homepage om in aanmerking te komen voor 3 jaar kosteloze garantie. Meldt u aan voor de Brinsea Nieuwsletter om het laatste nieuws en informatie te ontvangen.

<b>1</b>	<b>Opzetten</b>	-
	Uitpakken	4
	Aantal onderdelen	5
	Montage	6
	Pomp installatie	9
	Locatie & Installatie	11
<b>2</b>	<b>Product Introductie – Functionele kenmerken</b>	<b>12</b>
<b>3</b>	<b>Instellingen – Controle Menu</b>	<b>13</b>
<b>4</b>	<b>Display</b>	<b>14</b>
<b>5</b>	<b>Temperatuur</b>	<b>16</b>
<b>6</b>	<b>Vochtigheid en Ventilatie</b>	<b>17</b>
<b>7</b>	<b>Eieren</b>	<b>19</b>
<b>8</b>	<b>Periodieke koeling</b>	<b>20</b>
<b>9</b>	<b>Uitkomen &amp; Reiniging</b>	<b>21</b>
<b>10</b>	<b>Specificaties</b>	<b>22</b>

# Ovation 56 EX

## 1 OPZETTEN

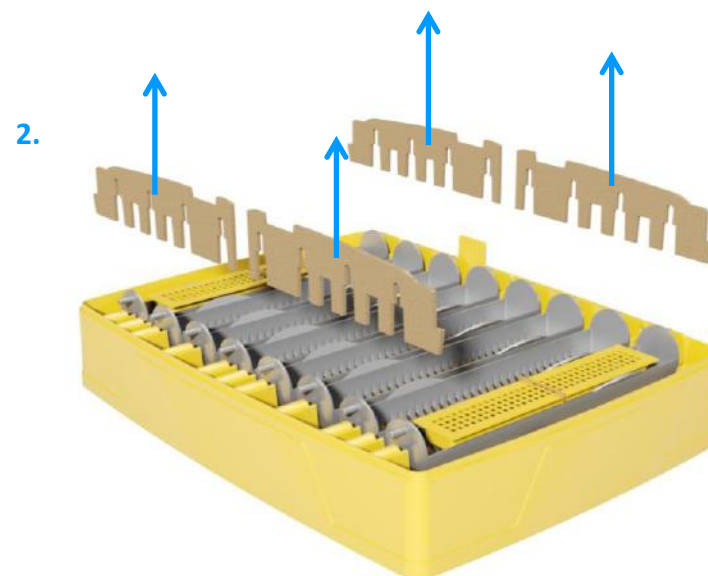
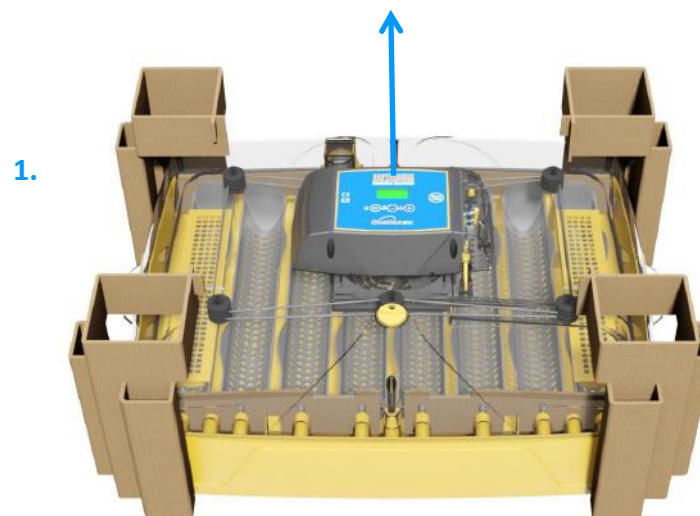
### UITPAKKEN

Uw broedmachine wordt in een beschermende verpakking aangeleverd. Verwijder al het de tape, de strips van de broedmachine en de onderdelen. Bewaar het karton en het verpakkingsmateriaal, zodat de unit opnieuw kan worden verpakt.

**1:** Verwijder de verpakking en haal de bovenkant van de broedmachine er af.

**2:** Verwijder het kartonnen verpakkingsmateriaal en de elastieken vanuit de binnenkant van de broedmachine.

**3.** Verifieer of uw stroomvoorziening overeenkomt met die aangegeven op de adapter van het apparaat (aangegeven op de technische label in de doorzichtige bovenkant).



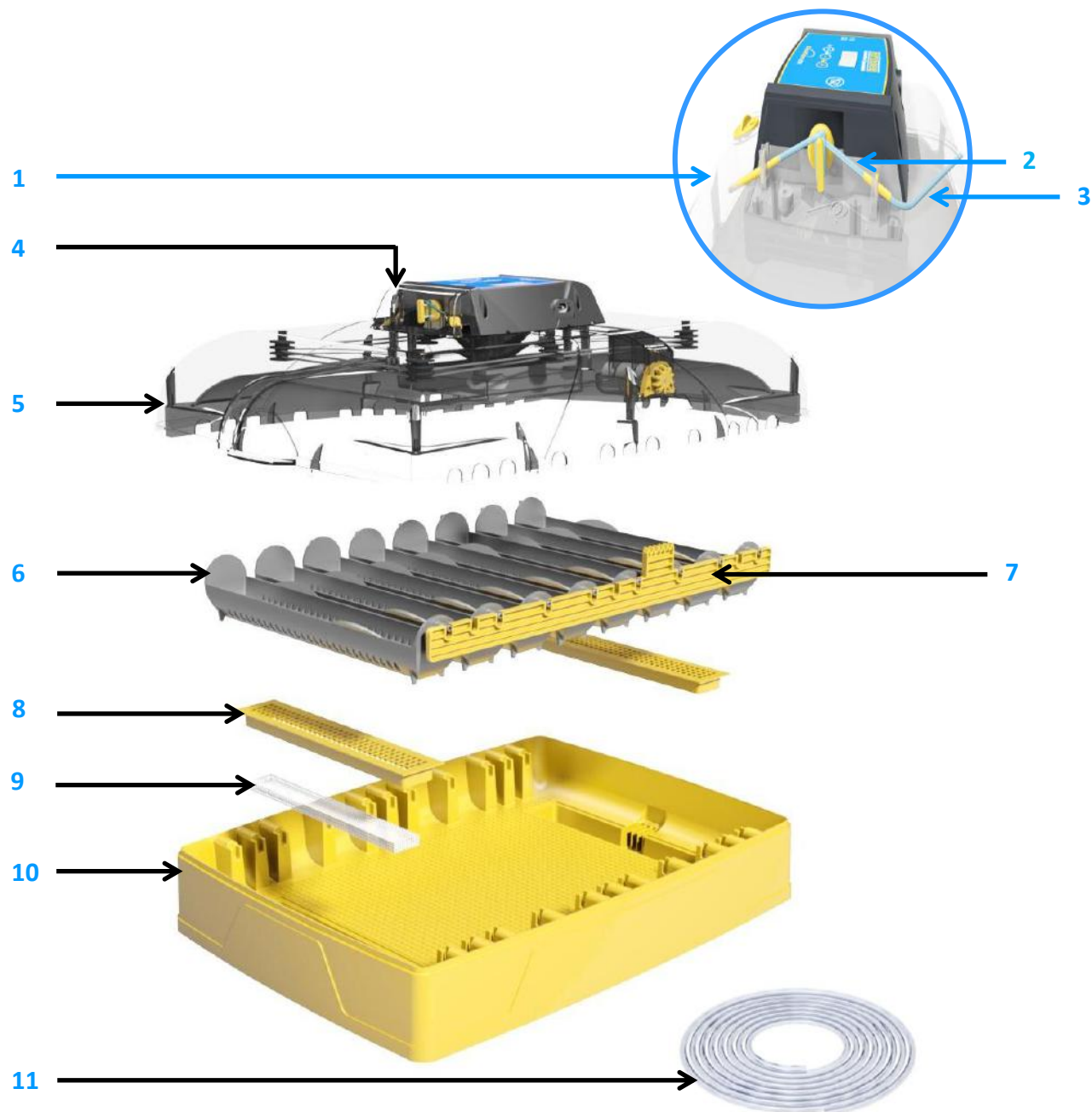
# Ovation 56 EX

## 1 OPZETTEN

### AANTAL ONDERDELEN

Het diagram toont alle onderdelen, die aan u zijn geleverd. Controleer dat u het juiste aantal van elk onderdeel hebt. Indien sommige onderdelen beschadigd zijn of u onderdelen mist, neemt u alstublieft contact op met Brinsea Products (adres aan het einde van dit document). **Beschadigde apparaten dienen niet te worden gebruikt.**

- 1: Lang aansluitstuk pomp
- 2: Waterpompbuizen (110mm)
- 3: Kort aansluitstuk pomp
- 4: Pompdeksel
- 5: Bovenkant
- 6: Eierdragers (8)
- 7: Link
- 8: Waterbakdeksels (2)
- 9: Verdampingsblok
- 10: Onderkant
- 11: Siliconen waterbuis (3m)



# Ovation 56 EX

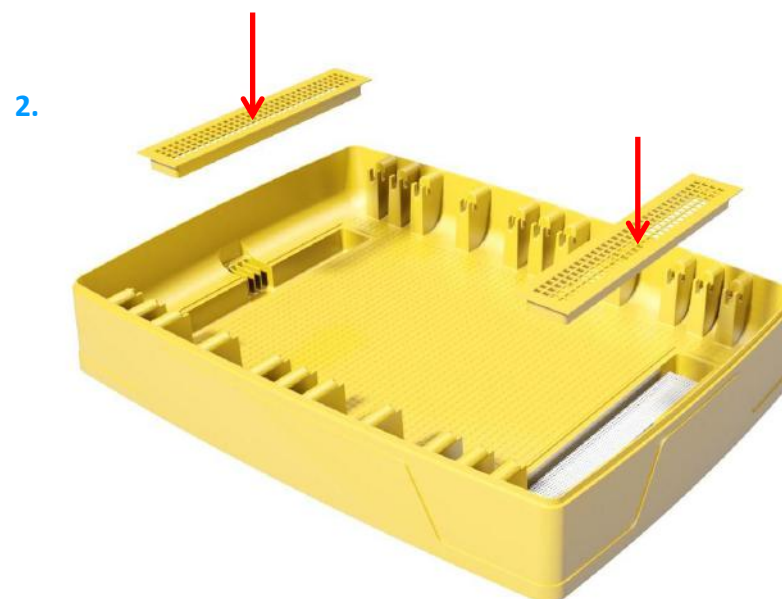
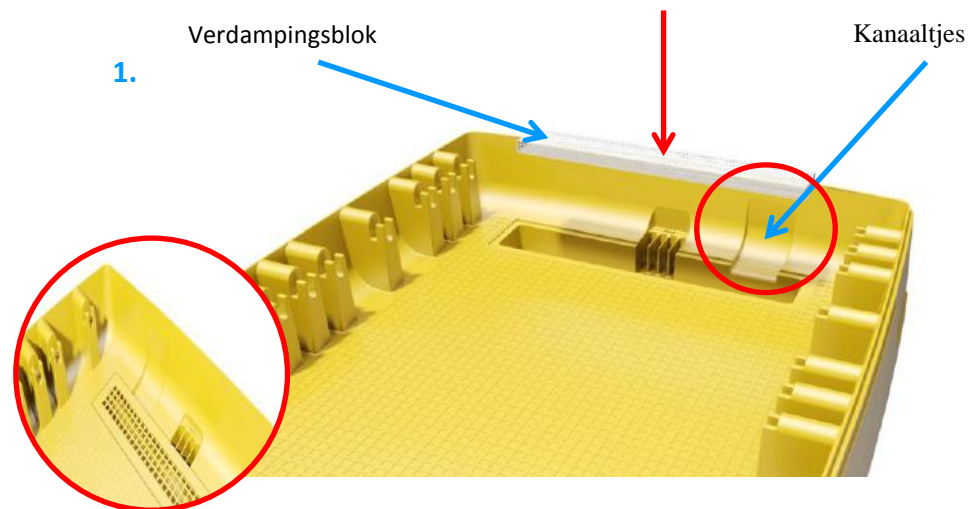
## 1 OPZETTEN

### MONTAGE

**1:** Er zijn twee waterbakken. Bevestig het verdampingsblok in de juiste waterbak. Dit is diegene met twee binnenkomende kanaaltjes.

**2:** Plaats de waterbakkenafdekking op hun plaats in de onderkant van de broedmachine.

**Vul geen water in de waterbakken.**



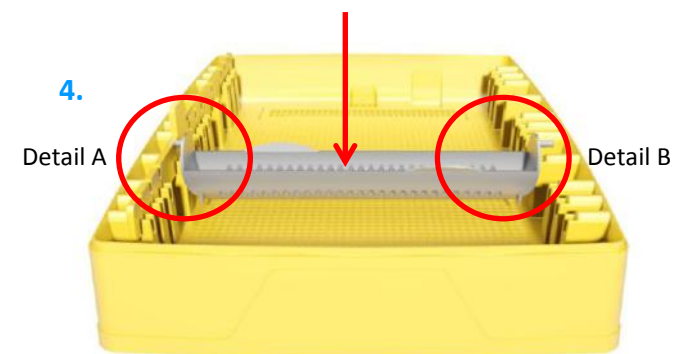
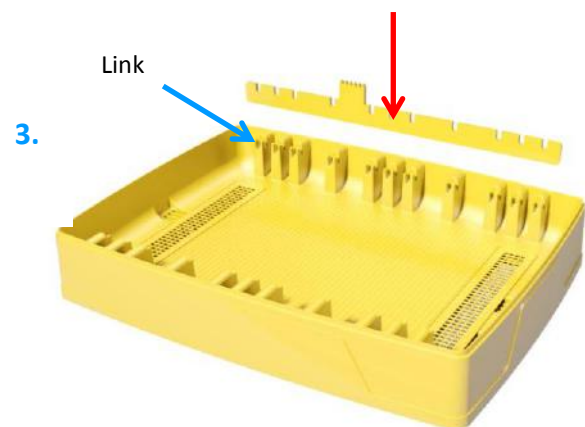
# Ovation 56 EX

## 1 OPZETTEN

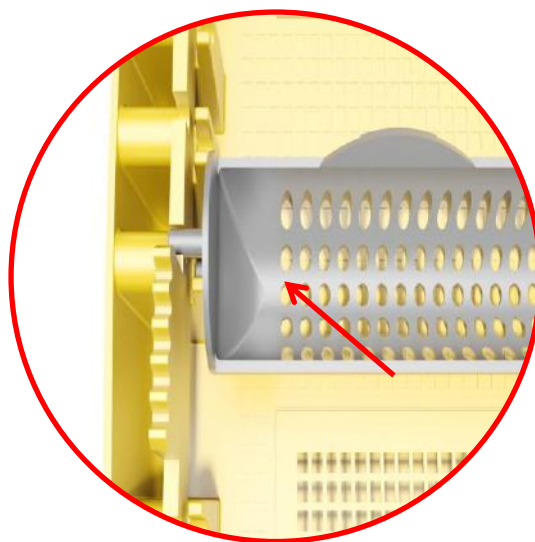
### MONTAGE

**3:** Bevestig de link in de gleuven, ervoor zorgend dat de gladde kant naar de binnenkant wijst.

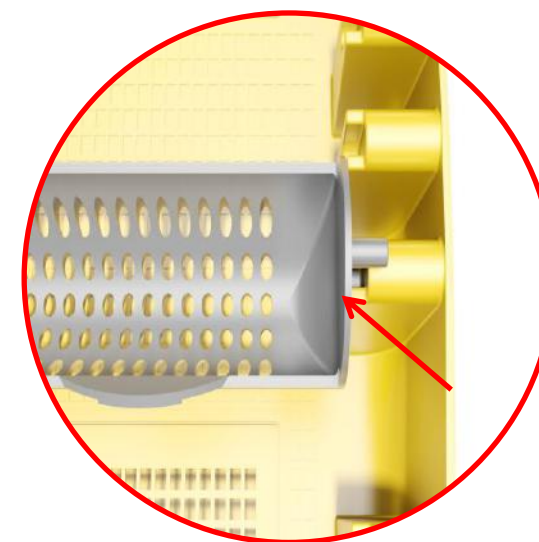
**4:** Bevestig de eierdragers in de houder. De pinnen dienen in de houder te passen.



Detail A



Detail B



# Ovation 56 EX

## 1 OPZETTEN

### MONTAGE

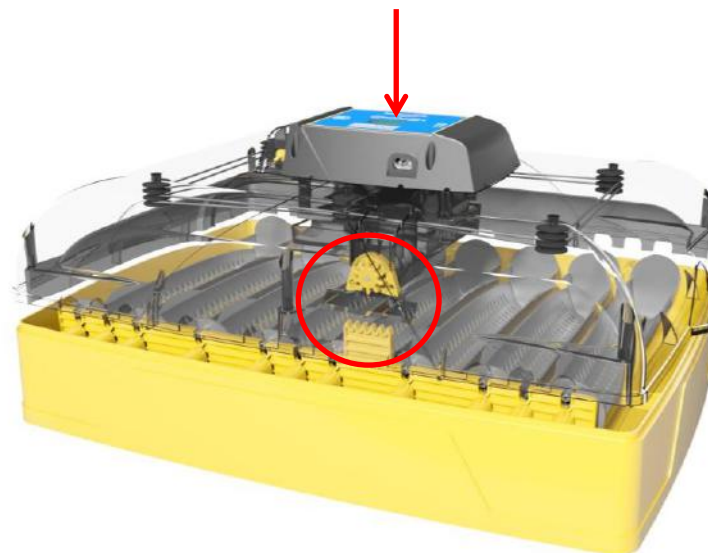
**5:** Plaats de bovenkant op de juiste manier op de onderkant. De keermotor dient zich boven de link te bevinden. Verifieer dat de bovenkant goed helemaal rondom de onderkant aansluit.

**6:** Zoek een geschikte watercontainer (0.5 tot 1.0L). Plaats hem naast de broedmachine.

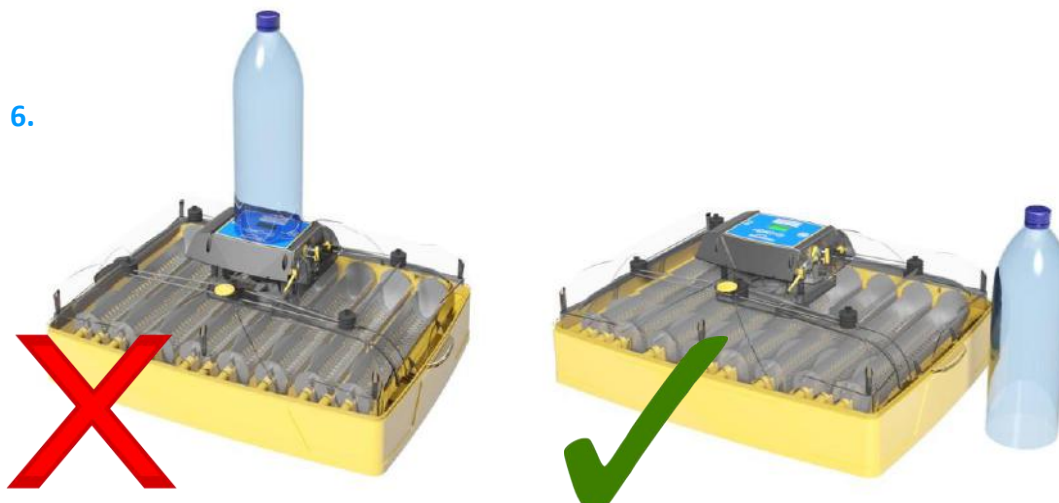
**BELANGRIJK: Plaats de watercontainer niet op de broedmachine of op een hogere plek dan de broedmachine.** Dit is om te voorkomen dat het water blijft stromen en de broedmachine onder water zet. Het beste kunt u de watercontainer naast de broedmachine op hetzelfde oppervlak plaatsen.

Verzekert u dat de broedmachine op een waterbestendig oppervlak rust.

5.



6.





# Ovation 56 EX

## 1 OPZETTEN

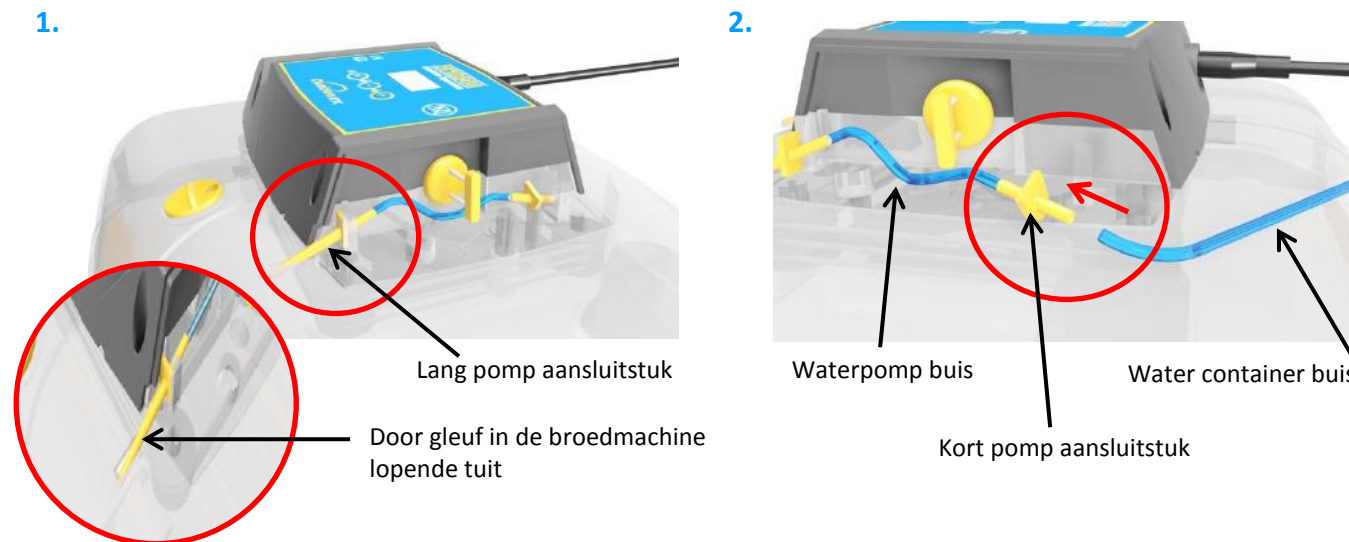
### POMP INSTALLATIE

De Ovation EX broedmachine maakt gebruik van een peristaltische waterdosering-pomp om de relatieve luchtvochtigheid in de broedkamer automatisch te controleren. Het opgepompte water wordt aan het verdampingsvel toegevoegd waar warme lucht over diens oppervlak wordt gezogen voor een optimale verdamping van al het water (in normale omstandigheden dient zich geen water aan te zamelen). Deze bevochtigde lucht wordt daarna met de lucht in de kamer met de eieren gemengd en over de eieren verdeeld voor een gelijkmatige luchtvochtigheid en temperatuur.

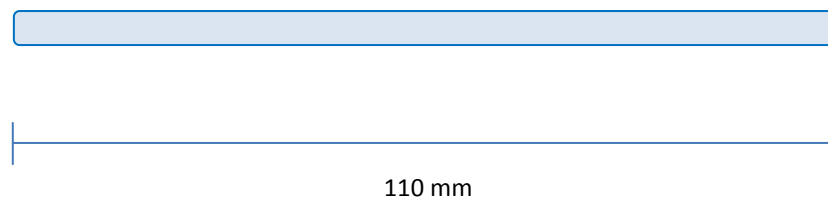
De waterpomp is uitgerust met een waterpomp buis (110mm lang) en twee waterpomp aansluitstukken, welke aan elk van de twee uiteinden van de buis worden bevestigd. Gebruik het schema om zeker te zijn dat u de buis op de goede lengte snijdt

**1:** Verzekert u dat de buis in de correcte positie is, met het onderste uiteinde uitstekend door de gleuf in de ventilator rooster en centraal boven de waterbakbeschermer. Controleer dat het water op het verdampingsvel druppelt, zoals afgebeeld.

**2:** Snijd een stuk siliconen slang af om de pomp aan de watercontainer aan te sluiten. Laat genoeg extra lengte, zodat de bovenkant van de broedmachine eenvoudig kan worden verwijderd en naast haar kan worden geplaatst. Bevestig een uiteinde van de containerwaterslang aan het pomp aansluitstuk, zoals afgebeeld, en steek het andere uiteinde in de watercontainer.



Buis schema op schaal

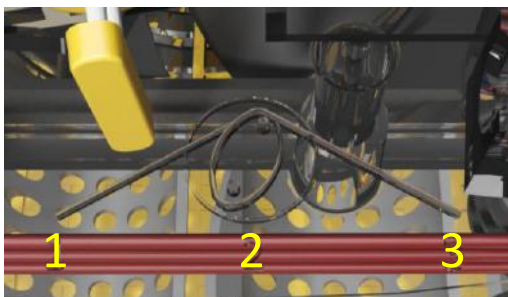


# Ovation 56 EX

## 1 OPZETTEN

### POMP INSTALLATIE

**3:** Trek het korte pomp aansluitstuk naar boven over de kapstaander, rol het erom heen en trek het over tot in de daarvoor bestemde gleuf. Volg het schema op de broedmachine, 1 – 2 – 3.

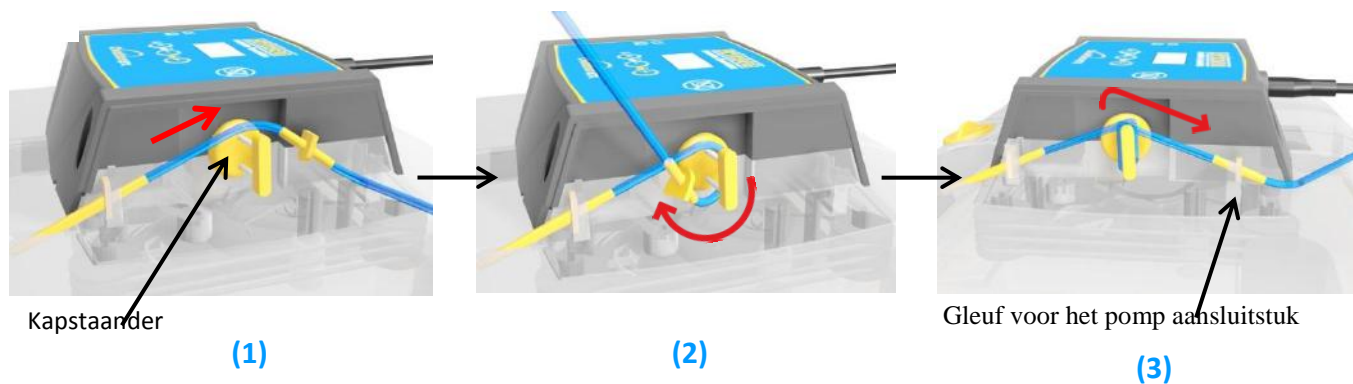


**4:** Plaats het pompdeksel op zijn plaats en zet hem voorzichtig met de schroeven vast.

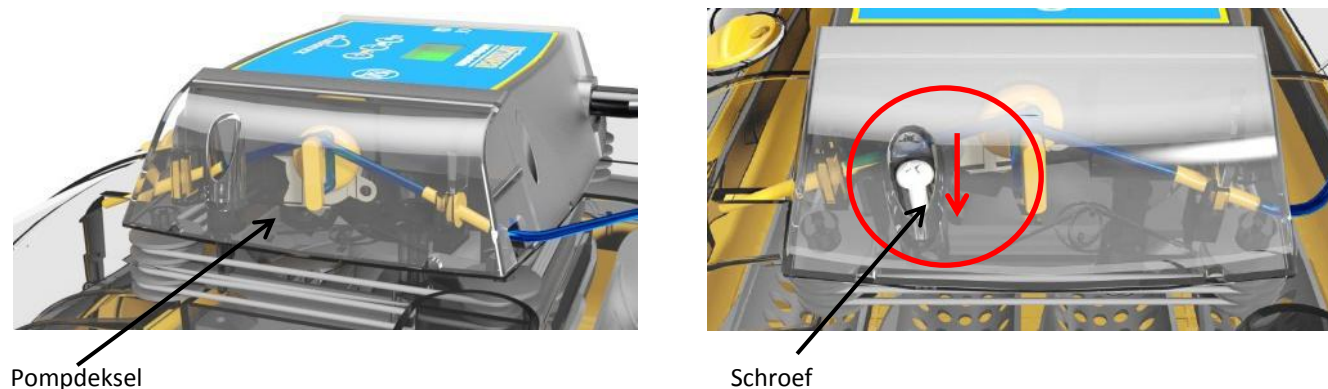
Controleer regelmatig het waterpeil in uw watercontainer.

Check de conditie van de waterbuis- en slangen na elk gebruik. De waterslang van de peristaltische pomp dient ongeveer elke 3 maanden te worden vervangen. Snijd een stuk slang van 70mm af. Verwijder de aansluitstukken en verwijder de oude slang. Vervang deze laatste met de nieuwe slang en vermijdt kronkels. Gebruik het schema op het product voor hulp en volg de instructies hierboven.

3.



4.



# Ovation 56 EX

## 1 OPZETTEN

### LOCATIE EN INSTALLATIE

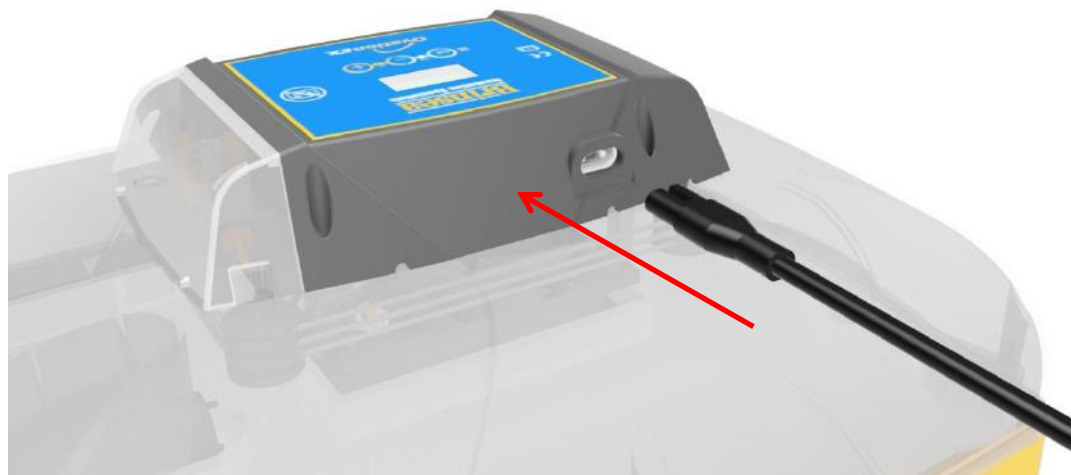
Uw broedmachine geeft de beste resultaten in een verwarmde ruimte, vrij van grote temperatuurschommelingen en met een gulle ventilatie – in het bijzonder als er meerdere broedmachines tegelijkertijd lopen.

Verzekert u dat de kamertemperatuur in een koude nacht niet plots kan dalen. Controleer de ruimte met behulp van een thermostaat op een ideale temperatuur tussen de 20 en 25°C (68 en 77°F). Sta nooit toe dat de kamertemperatuur onder de 17°C (63°F) daalt.

Zorg ervoor dat de broedmachine niet aan het directe zonlicht is blootgesteld en dat zij op een even, platte oppervalk, werkblad of tafel, wordt gebruikt en niet op de grond.

Sluit de netkabel op het broedmachinedeksel aan. Verzekert u dat de stekker goed op het contact van het deksel goed is aangesloten.

1.



2.

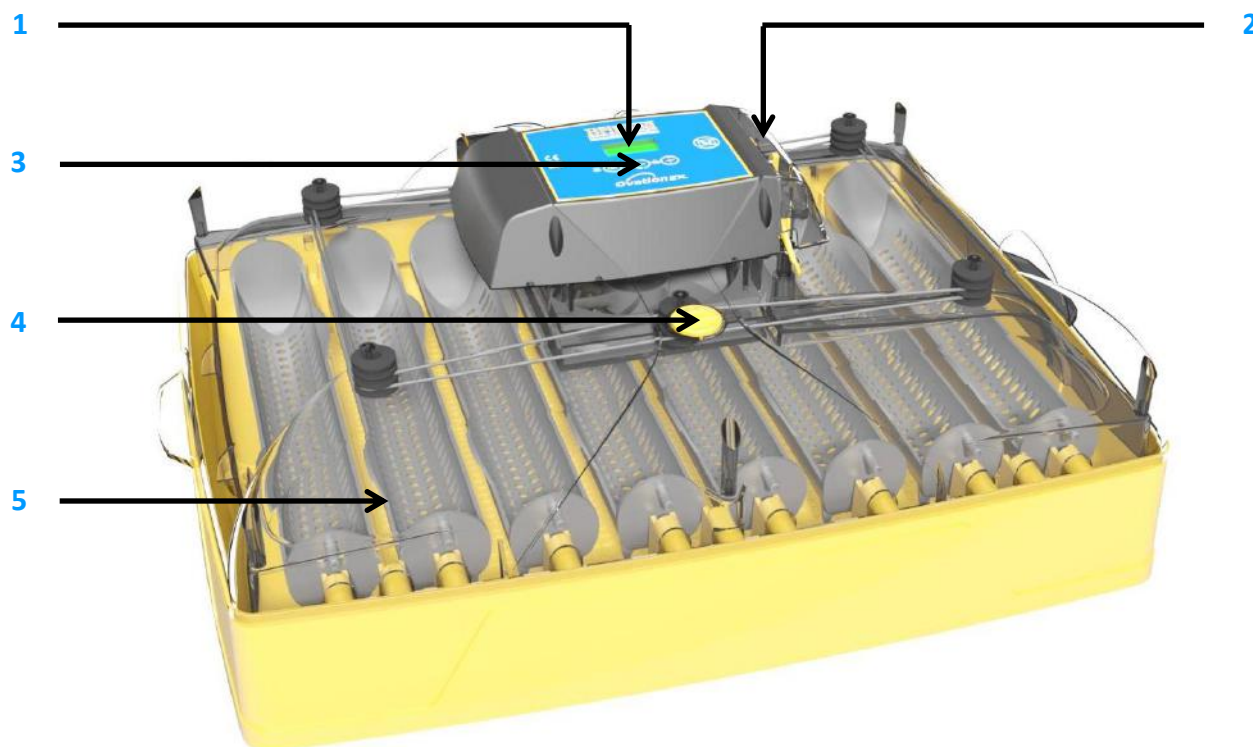


# Ovation 56 EX

## 2 PRODUCT INTRODUCTIE

### FUNCTIONELE KENMERKEN

- 1: Digitaal Display
- 2: Pompdeksel
- 3: Controle toetsen
- 4: Regelbare ventilatieopening
- 5: Eierdragers (8)



# Ovation 56 EX

## 3 INSTELLING

### CONTROLE MENU

Het schema rechts weergeeft hoe u door het controlemenu kunt navigeren. Kijk op de uitleg hieronder, om te begrijpen wat elke toets doet indien ingedrukt.



Druk op allebei de toetsen om het menu te ontgrendelen.



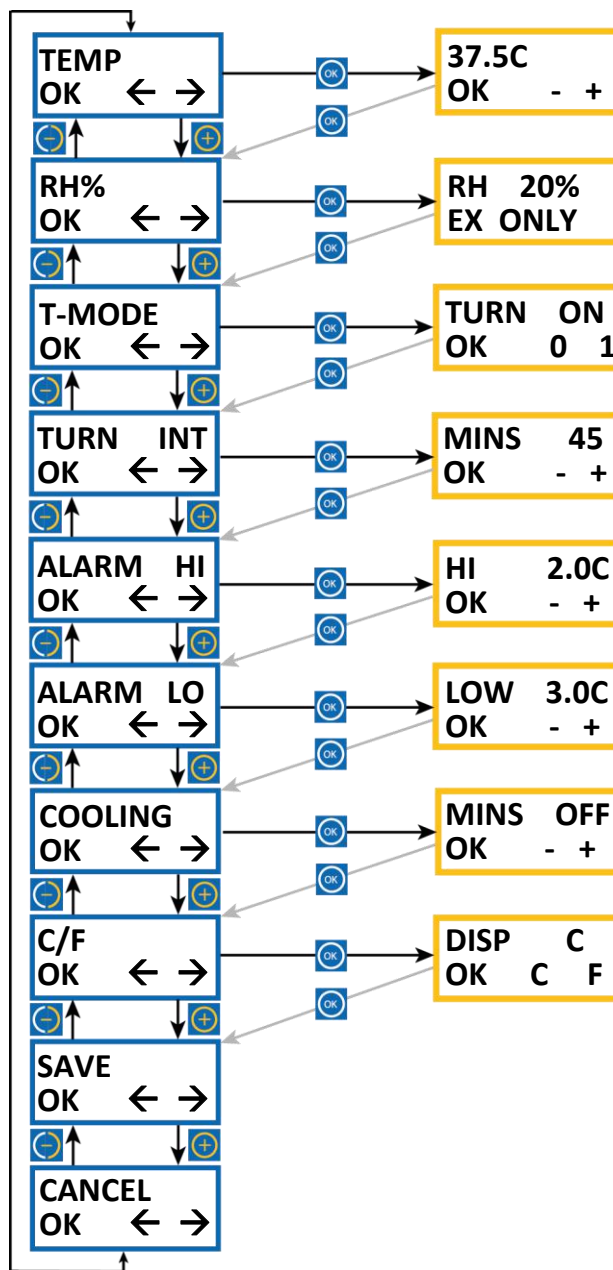
Selecteer de optie/keer terug naar het menu.



Ga een scherm vooruit/verhoogt de waarde/weergave in graden Celsius.



Ga een scherm terug/verlaagt de waarde/weergave in graden Fahrenheit.



#### INCUBATIE TEMPERATUUR

Bereik 20.0 – 40.0°C (68.0 – 104.0°F).

Standaard 37.5°C (99.5°F). Zie hoofdstuk 5.

#### RELATIEVE LUCHTVOCHTIGHEID

Bereik 20% – 80%.

Standaard 20%. Zie hoofdstuk 6.

#### KEERMODUS

Schakelt het keersysteem naar AAN, Automatisch of UIT.

Standard: automatisch (AUT).

#### KEERINTERVAL

Regelt de tijdspanne tussen de keermomenten.

Bereik 15 – 180 minuten.

Standaard 45 minuten.

#### HOGE TEMPERATUUR ALARM

Bereik 1.0 – 5.0°C (1.8 – 9.0°F) boven de ingestelde broedtemperatuur.

Standaard 2.0°C (3.6°F). Zie hoofdstuk 4.

#### LAGE TEMPERATUUR ALARM

Bereik 1.0 – 5.0°C (1.8 – 9.0°F) onder de ingestelde broedtemperatuur.

Standaard 3.0°C (5.4°F). Zie hoofdstuk 4.

#### PERIODIEK KOELING

Schakelt de verwarming voor een getimede periode eens in het 24 uur uit. **Niet vóór dag 7 van de broedperiode of tijdens het uitkomen van de eieren te gebruiken.**

#### CELSIUS / FAHRENHEIT DISPLAY

Schakelt alle temperatuurweergaven tussen °C en °F.

Standaard °C. Zie hoofdstuk 5.

#### SAVE

Alle wijzigingen worden opgeslagen. Terugkeer naar het gewone operationele scherm.

#### CANCEL

Alle wijzigingen worden geannuleerd. Terugkeer naar het gewone operationele scherm.

## DIGITALE CONTROLE SYSTEEM

Het controlesysteem van de Ovation EX gebruikt een uiterst precieze, apart gekalibreerde sensor voor het meten van de temperatuur. Wees voorzichtig met het gebruik van goedkope analoge of digitale thermometers bij vergelijking hun metingen met de getoonde waarden van uw broedmachine.

### Voorbeeld instellingen voor gevogelte:

**Temperatuur:** 37.5°C

**Luchtvochtigheid:** 45%

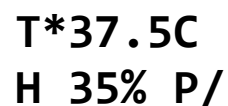
**Keerinterval:** 45 minuten (schakel vanaf dag 19 uit en verwijder het eierrekje).

**Keerhoek:** 7 seconden

**Koeling:** UIT

(Voeg geen water handmatig aan de waterbakken toe, als u het automatische luchtvochtigheid controlesysteem gebruikt)

(Afb. 1)



T\*37.5C  
H 35% P/

### Normaal bedrijf – Temperatuur, relatieve luchtvochtigheid en status van het keersysteem worden continu aangegeven.

- De asterisk "\*" naast de temperatuurweergave geeft aan wanneer de verwarming aan staat. Bij het opwarmen zal de asterisk continu branden, eens opgewarmd, zal de asterisk langzaam knipperen als de verwarming pulseert om de temperatuur op peil te houden. Bij het verlagen van de temperatuurinstellingen, gaat de asterisk uit; dit is normaal.
- Gedurende de periodieke koeling (zie hoofdstuk 8), wordt de asterisk door een pijl vervangen: "↓".
- De asterisk "\*" naast de luchtvochtigheidweergave geeft aan wanneer de pomp aan staat (zie hoofdstuk 8). De pomp zal niet in werking treden totdat niet de ingestelde temperatuur is bereikte en de gemeten luchtvochtigheid in de broedmachine hoger is dan de ingestelde luchtvochtigheidwaarde.
- Indien het keren van de eieren uit wordt gezet, zal een "O" in de hoek van het display knipperen.
- Indien het keren van de eieren aangezet wordt, zal een lijnsymbool "/" in de hoek van de display draaien.

### Instellingen wijzigen – Het controlemenu staat toe om de verschillende instellingen te wijzigen en op te slaan. Alle instellingen worden behouden in geval van een stroomstoring.

- Om toegang tot het controlemenu te verkrijgen, drukt u tegelijkertijd op de + en de – toets om het scherm te ontgrendelen. Voor alle details van de menu-instellingen, verwijzen wij u naar de inhoud op pagina 3 en naar de relevante hoofdstukken.

### Stroomstoring weergave (Afb. 1) – In geval van een stroomuitval door een stroomstoring (of bij het voor het eerst aanzetten), zal er een knipperende "P" in de hoek van het scherm worden getoond. Druk voor 2 of meer seconden om de indicator te wissen. Indien de oorzaak van de stroomstoring niet bekend is, controleer of alle kabelconnecties stevig vastzitten.

- Zodra de "P" indicator gewist is, wordt geadviseerd de eieren een aantal keren te schouwen, om op eventuele verliezen te controleren.

(Afb. 2)

**T\*39.8C**  
**H 35% H/**

(Afb. 3)

**T\*32.1C**  
**H 35% L/**

(Afb. 4)

**T\*37.5C**  
**-RM /**

(Afb. 5)

**T\*37.5C**  
**+RM /**

**Hoge Temperatuur Alarm Weergave (Afb. 2)** – Indien de in de broedmachine gemeten temperatuur hoger uitvalt dan de in de ALARM HI aangegeven waarde, zal meteen een waarschuwingston klinken en een “H” op het scherm worden getoond. Druk op OK om het alarm voor 30 minuten stil te zetten.

- Indien het hoge temperatuur probleem vanzelf oplost, zal de “H” op het scherm blijven getoond om aan te geven dat dit is voorgevallen. Druk op OK om de indicator te wissen. Verifieer of de broedmachine aan het directe zonlicht blootgesteld is (of was) of te dicht bij een warmtebron, zoals een radiator, staat. Het wordt geadviseerd om de eieren een aantal keren na deze gebeurtenis te schouwen om op verliezen te controleren.

**Lage Temperatuur Alarm Weergave (Afb. 3)** – Indien de in de broedmachine gemeten temperatuur lager uitvalt dan de in de ALARM LO aangegeven waarde, zal na 60 minuten een “L” op het scherm worden getoond en een waarschuwingston klinken. Druk op OK om het alarm voor 30 minuten stil te zetten.

- Indien het hoge temperatuur probleem vanzelf oplost, zal de “L” op het scherm blijven getoond om aan te geven dat dit is voorgevallen. Verifieer of de broedmachine in een koude luchttocht staat (of heeft gestaan) of de ruimtetemperatuur aanzienlijk is gedaald. Het wordt geadviseerd om de eieren een aantal keren na deze gebeurtenis te schouwen om op verliezen te controleren.

**Lage Ruimtetemperatuur Alarm (Afb. 4)** – Indien de berekende ruimtetemperatuur gedurende 1 uur te laag blijft voor een optimaal broedresultaat, zal een waarschuwing worden getoond “-RM” en een alarm klinken. Druk op OK om het alarm voor 30 minuten stil te zetten.

- Indien het lage temperatuurprobleem vanzelf oplost, zal het symbool “-RM” op het scherm blijven weergegeven om aan te geven dat dit is gebeurd. Druk op OK om de indicator te wissen.
- Verifieer of de broedmachine in een koude luchttocht staat (of heeft gestaan) of de ruimtetemperatuur aanzienlijk is gedaald. Het wordt geadviseerd om de eieren een aantal keren na deze gebeurtenis te schouwen om op verliezen te controleren.

**Hoge Ruimtetemperatuur Alarm (Afb. 5)** – – Indien de berekende ruimtetemperatuur gedurende 1 uur te hoog blijft voor een optimaal broedresultaat, zal een waarschuwing worden getoond “+RM” en een alarm klinken. Druk op OK om het alarm voor 30 minuten stil te zetten.

- Indien het hoge temperatuurprobleem vanzelf oplost, zal het symbool “-RM” op het scherm blijven weergegeven om aan te geven dat dit is gebeurd. Druk op OK om de indicator te wissen.
- Verifieer of de broedmachine aan het directe zonlicht blootgesteld is (of was) of te dicht bij een warmtebron, zoals een radiator, staat. De eieren genereren aanzienlijk veel metabolische warmte in de laatste stadia van de broedperiode en kunnen tot de hoge ruimtetemperatuur bijdragen. Het wordt geadviseerd om de eieren een aantal keren na deze gebeurtenis te schouwen om op verliezen te controleren.

# Ovation 56 EX

## 5 TEMPERATUUR

### DE TEMPERATUUR INSTELLEN

1. Druk tegelijkertijd op de - en + toetsen om het Hoofdmenu te ontgrendelen.



2. Scroll naar de C/F optie en druk op OK om het C/F weergavescherm te selecteren.



3. Druk op de + toets om °F of op de - toets om °C te selecteren.



4. Druk op OK om naar het Hoofdmenu terug te keren en scroll daarna naar beneden tot SAVE. Druk op OK om de wijzigingen op te slaan.

Wanneer de temperatuur wordt gereduceerd, kan de asterisk uit gaan terwijl de broedmachine afkoelt – dit is normaal. Pass de temperatuur met zorg aan – kleine verschillen hebben een groot effect op de uitkomprestaties.

### CHANGING TO FAHRENHEIT

1. Druk tegelijkertijd op de - en + toetsen om het Hoofdmenu te ontgrendelen.



2. Scroll naar de C/F optie en druk op OK om het C/F weergavescherm te selecteren.



3. Druk op de + toets om °F of op de - toets om °C te selecteren.



4. Druk op OK om naar het Hoofdmenu terug te keren en scroll daarna naar beneden tot SAVE. Druk op OK om de wijzigingen op te slaan.



**Let op:** Uw broedmachine is af fabriek ingesteld voor kippeneieren, maar u wilt wellicht de temperatuur in het menu aan te passen om ze geschikt te maken de soort eieren dat u wilt uit laten broeden.

Als de broedmachine opwarmt en de ingestelde controlewaarden nadert, zal de 'verwarming aan' asterisk "\*" van continu brandend naar knipperend wisselen. Geef de broedmachine op zijn minst 1 uur de tijd om te stabiliseren, voordat u de temperatuur gaat aanpassen.

	Geadviseerde temperaturen:		Kenmerkende broedtijd:
Kip	37.4 – 37.6°C	99.3 – 99.6°F	21 dagen
Fazant	37.6 – 37.8°C	99.6 – 100.0°F	23-27 dagen
Kwartel	37.6 – 37.8°C	99.6 – 100.0°F	16-23 dagen
Eend	37.4 – 37.6°C	99.3 – 99.6°F	28 dagen
<b>Papegaaien:</b>			
Amazone Papegaai	36.8 – 37.0°C	98.3 – 98.6°F	24-29 dagen
Ara	36.8 – 37.0°C	98.3 – 98.6°F	26-28 dagen
Parkiet	36.8 – 37.0°C	98.3 – 98.6°F	22-24 dagen
Afrikaanse Grijze	36.8 – 37.0°C	98.3 – 98.6°F	28 dagen
Edelpapegaai	36.8 – 37.0°C	98.3 – 98.6°F	28 dagen

- Zich ontwikkelende embryo's zijn redelijk bestand tegen korte lage temperatuurdalingen en de gebruiker hoeft zich geen zorgen te maken over afkoeling tijdens de inspectie van de eieren. Temperaturen boven de ideale temperatuur kunnen vrij snel een ernstig nadelig effect op de uitkomsten hebben en dienen daarom te worden vermeden.
- De Mini II EX heeft een ingebouwd temperatuuralarm, dat bij een te hoge of te lage temperatuur afgaat. Zie hoofdstuk 4 voor de details.



## LUCHTVOCHTIGHEID BEGRIJPEN

Korte veranderingen in luchtvochtigheid zijn niet belangrijk. Om het ideale gewichtsverlies te bereiken dient de gemiddelde luchtvochtigheid gedurende de broedperiode bijna optimaal te zijn.

Ook een hoge luchtvochtigheid gedurende de een of twee dagen van het uitkomen van de eieren is belangrijk. Pas op voor chronische excessieve luchtvochtigheid.

## UITKOMEN

Indien de luchtvochtigheidsgraad lager is dan de ingestelde waarde van de broedmachine, zal de pomp in werking treden (soms met korte stootjes) en geleidelijk water vanuit de watertank naar de verdampingskaart in de broedmachine pompen.

Dit pompen en stabiliseren kan een aantal uren in beslag nemen, waarna de pomp met tussenpozen zal werken om de luchtvochtigheidsgraad te behouden.

### Kenmerkende Luchtvochtigheid:

Algemeen geaccepteerde incubatie RH niveaus per soortgroep:

<b>Gedurende incubatie:</b>	<b>Gevogelte</b>	<b>40-50% RH</b>
	<b>Watervogels</b>	<b>45-55% RH</b>
	<b>Papegaaien</b>	<b>35-45% RH</b>
<b>Uitkomen:</b>	<b>Alle soorten</b>	<b>65% RH of meer</b>

### Kenmerkend gewichtsverlies:

Kenmerkend gewichtsverlies per soortgroep:

<b>Gevogelte</b>	<b>13%</b>
<b>Watervogels</b>	<b>14%</b>
<b>Papegaaien</b>	<b>16%</b>

Voor specifieke informatie over de eisen van “bepaalde” vogelsoorten, verwijzen wij u naar de relevante vakliteratuur.

Er zijn twee factoren, die de luchtvochtigheid van een broeding beïnvloeden: de waterverdamping in de behuizing van de broedmachine (van de eieren zowel als van het toegevoegde water) en de mate van ventilatie. De waterinhoud van de lucht, die door het ventilatiesysteem de broedmachine in wordt gezogen heeft ook invloed.

Er zijn twee methodes beschikbaar voor de vogelkwekerij om de correcte luchtvochtigheidsgraad te behalen:

**1: Controleer het luchtvochtigheidsniveau en pass aan volgen de bovenvermelde richtlijnen.**

**2: Monitor het gewichtsverlies van de eieren (welke varieert als direct gevolg van de luchtvochtigheid) en corrigeer deze aan de hand van het gepubliceerde gewichtsverlies waarden per soort. Dit is de meest betrouwbare methode en wordt geadviseerd – in het bijzonder waar lage uitkomstresultaten worden verwacht of eieren van hoge waarde worden uitgebroed.**

Eieren verliezen vocht door hun eierschaal en de mate van verdamping is afhankelijk van de luchtvochtigheid rondom de eieren en de porositeit van de schaal. Gedurende de incubatie dienen eieren een bepaalde hoeveelheid aan water te verliezen, welke overeenkomt met een gewichtsverlies van ongeveer 13-16% afhankelijk van de soort. Door eieren periodiek te wegen is het mogelijk om de luchtvochtigheid te meten en, indien nodig, deze te corrigeren om het juiste gewichtsverlies te verkrijgen.

Voor aanvullende informatie over alle aspecten van het uitbroeden van eieren, inclusief nuttig advies over het verkrijgen van de beste resultaten, bezoek de website [www.brinsea.co.uk/incubationhandbook](http://www.brinsea.co.uk/incubationhandbook).

# Ovation 56 EX

## 6 VOCHTIGHEID EN VENTILATIE

### INSTELLEN VAN DE RELATIEVE LUCHTVOCHTIGHEIDSGRAAD



1. Druk gelijktijdig op de – en + toets om het Hoofdmenu te ontgrendelen.



2. Druk op de + toets om naar de RH % optie te scrollen.



3. Druk op OK om het RH % scherm te selecteren en pas zo nodig aan met behulp van de + en – toetsen.



4. Druk op OK om terug te keren naar het Hoofdmenu en scroll daarna naar benden naar SAVE. Druk op OK om de wijzigingen op te slaan.

### AANPASSEN VAN DE VENTILATIE



Openen en sluiten van de ventilatieopening: sluit om de luchtvochtigheidsgraad te verhogen of open om de luchtvochtigheidsgraad te verlagen.

**De pomp zal niet in werking treden, indien de broedmachine ver onder de ingestelde temperatuurwaarde blijft (inclusief de periodieke koelingsperiodes – zie hoofdstuk 8). Dit is om te voorkomen dat het systeem te veel water toevoegt, als het deksel is geopend voor inspectie van de eieren.**

De luchtvochtigheidsgraad dient tijdens het uitkomen altijd hoog te zijn. Gezien de korte periode waar deze betrekking op heeft, zal het water-/gewichtsverlies niet aanzienlijk worden beïnvloed. De hoge luchtvochtigheid is nodig, om te voorkomen dat het membraan van het ei uitdroogt en verhard, voordat het kuiken is uitgekomen. De luchtvochtigheid zal op een natuurlijke wijze stijgen, zodra het eerste ei is uitgekomen en het membraan van het ei begint te drogen. Dit is een toevoeging op het water dat door de pomp wordt toegevoegd.

Tijdens het uitkomen van de eieren valt de luchtvochtigheidsgraad drastisch als het deksel van de broedmachine wordt geopend en zal het enige tijd duren voordat de juiste graad weer is bereikt. Weersta de verleiding om het deksel van de broedmachine vaak te openen – houd op zijn minst 6 uur aan tussen de inspecties.

Het controlesysteem kan tussen de 20en 80% RH worden ingesteld. In de praktijk hangt het bereiken maximale en minimale luchtvochtigheidsniveau in een broedmachine van meerdere factoren af, inclusief de omgevingsomstandigheden in de incubatieruimte. Na het maken van wijzigingen, dient u 24 uur de luchtvochtigheid te laten stabiliseren.

**Indien u niet het vereiste relatieve luchtvochtigheidsniveau kunt bereiken, lees onderstaande aantekeningen:**

#### De luchtvochtigheid is niet laag genoeg

- Het luchtvochtigheidscontrolesysteem kan de luchtvochtigheid alleen verhogen, niet verlagen. Open de ventilatieopening volledig.
- Een lager niveau wordt door de vochtinhoud van de omgevingslucht bepaald, in het bijzonder bij warme, vochtige omstandigheden. Dit kan alleen maar worden tegengegaan door het drogen van de lucht in de ruimte, buiten de broedmachine, doormiddel van een gepatenteerde luchtontvochtiger, doch in de praktijk is dit zelden een probleem.

#### De luchtvochtigheid is niet hoog genoeg

- Sluit de ventilatieopening volledig.
- Controleer of het water de broedmachine bereikt als de pomp werkt / indien dit niet het geval is, controleer de buizen op knikken of permanente vernauwingen. Indien het laatste het geval is, probeer de buis weer te openen door hem voorzichtig uit te rekken. Mocht dit niet lukken, vervang de pompbuis (zie pagina 9'. Siliconen buizen zijn zeer flexibel, maar kunnen door scherpe nagels worden beschadigd. Een minuscule beschadiging op de zuigende kant van de pomp kan lucht in laten komen en voorkomen dat de pomp water opzuigt.
- De buizen/slangen rond de pomp dienen regelmatig te worden vervangen, meestal elke drie maanden, maar dit verschilt per gebruik. Zie pagina 9 voor meer details.

#### Condens

Het is normaal dat zich enige condens op de koudere, blootgestelde delen van de doorzichtige bovenkant vormt. Dit natuurlijke fenomeen is geen risico nog een probleem voor de incubatie en kan aanduiden dat de ruimte koelen is dan het optimum.

# Ovation 56 EX

## 7 EIEREN

### DE KEEROPTIES INSTELLEN



1. Druk tegelijkertijd op de – en + toetsen om het Hoofdmenu te ontgrendelen.



2. Druk op + om naar de TURN-0/1 optie te scrollen.



3. Druk op OK om het keermodus scherm te selecteren en gebruik de + en – toetsen om hem, naar behoefte, op AAN of UIT te zetten.



4. Druk op OK om terug te keren naar het Hoofdmenu. De TURN INT optie wordt nu weergegeven. Druk op OK om het keerinterval scherm te selecteren en gebruik de + en – toetsen om het interval tussen de keermomenten, naar behoefte, in minuten in te stellen.



5. Druk op OK om terug te keren naar het Hoofdmenu en scroll daarna naar beneden tot SAVE. Druk op OK om de wijzigingen op te slaan..

### BEWAREN, PLAATSEN EN KEREN VAN DE EIEREN

Zorg dat u eieren in koele, vochtige omstandigheden bewaart.

De meeste soorten kunnen zonder problemen tot 14 dagen worden bewaard, voordat er een serieuze verlaging van de uitkomstresultaten in alle waarschijnlijkheid optreden. Het dagelijks keren van de bewaarde eieren helpt het vermogen tot uitkomen te behouden.

Verwijder gebarsten, misvormde en sterk vervuilde eieren (indien mogelijk). Was vuile eieren alleen af door een merkoplossing voor eieren, zoals Brinsea Broedmachine Ontsmettingsmiddelconcentraat, te gebruiken en volg hierbij de instructies van de fabrikant. Het is essentieel om eieren in een oplossing af te wassen, die aanzienlijk warmer dan het ei is. Houd in gedachten dat alle oplossingen het buitenvelletje van het ei zullen verwijderen, behalve het vuil, en dat de eieren daarna een groter risico lopen op bacteriële infecties.

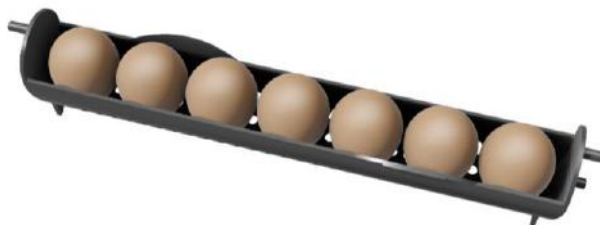
De Ovation 56 EX is ontworpen om op eieren van verschillende groottes in te spelen, van fazant- tot eendeneieren of grotere/kleinere eieren door gebruik van de eierdragers.

**Voordat u de eieren plaatst, zorg ervoor dat de broedmachine meerdere uren heeft gelopen en op de juiste temperatuur is gestabiliseerd.**

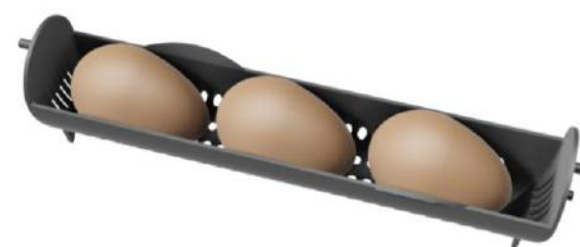
Plaats de eieren in de meegeleverde eierdragers. De eieren dienen vlak liggend of met hun puntig uiteinde naar beneden wijzend te worden geplaatst. Zet het keersysteem aan. Er wordt nu een draaiend symbool “/” in de hoek van de display getoond.

Controleer het waterpeil elke 2 dagen of zo en dagelijks de temperatuur. Schouw de eieren nadat /3 van de incubatieperiode is verlopen en verwijder heldere, onbevuchte eieren. Vergeet niet het keersysteem de twee laatste dagen van de incubatietijd, voor het uitkomen, het keersysteem uit te zetten.

#### Eieren met de punt naar beneden



#### Vlak liggende eieren



# Ovation 56 EX

## 8 PERIODIEKE KOELING

### INSTELLEN KOELINGSPERIODE

De functie van de koelingsperiode is niet essentieel. Het is een optioneel kenmerk dat door de kweker kan worden aangepast en die hiermee wil experimenteren. De standaard waarde af fabriek is "cooling OFF" (koeling uit). **Gebruik deze functie niet gedurende de eerste 7 dagen van de broedperiode of tijdens het uitkomen van de eieren.**



1. Druk tegelijkertijd op de toetsen – en +, om het hoofdmenu te ontgrendelen.



2. Druk op de + toets om naar de optie "cooling" te scrollen.



3. Druk op OK om het koeling scherm te selecteren. Gebruik de + en – toetsen om OFF of 10 tot 360 minuten aan koeling te selecteren.



4. Druk op OK om de waarde te accepteren en scroll daarna naar SAVE. Druk op OK om de wijzigingen op te slaan.

### ACHTERGRONDINFORMATIE OVER DE PERIODIEKE KOELING

De nauwkeurige informatie over op welke dagen en welke koelingsperiode elke dag gebruikt dient te worden voor het beste effect, is niet bekend. Brinsea heeft de beschikbare onderzoeken beoordeeld en stelt voor dat gevogelte en vederwild 30 minuten koeling per dag nodig vanaf de 7de dag van de broedperiode tot 2 dagen voor de uitgerekende dag van uitkomen van de eieren (hetzelfde moment wanneer het automatische keren van de eieren normaliter zou worden gestopt).

**KOELEN WORDT NIET GEADVISEERD VOOR PAPEGAAIEN EN ROOFVogELS, OMDAT DE GEVOLGEN VAN KOELING NOG NIET ZIJN VASTGESTELD.** Voor nadere informatie bezoek de website van Brinsea [www.brinsea.co.uk/cooling](http://www.brinsea.co.uk/cooling).

### HOE WERKT HET MET UW BROEDMACHINE

- De periodieke koelingfunctie schakelt de verwarming en het lage temperatuuralarm uit voor een instelbare, maar laat de ventilator wel lopen. Nadat de koelingsperiode is afgelopen, zal de broedmachine weer naar de normale temperatuur terugkeren en het temperatuuralarm wordt automatisch weer ingesteld.
- Elke koelingsperiode begint ongeveer op dezelfde tijd op de dag (er zitten 24 uur tussen de starttijden). De eerste koelingsperiode zal 24 uur na het laatste aanzetten van de broedmachine starten. Indien er een stroomstoring heeft plaatsgevonden zal de koelingsperiode opnieuw na 24 starten.
- Tijdens de koelingsperiode knippert het asterisksymbool van de verwarming en wordt er een pijl "↓" op de display weergegeven. Zodra de koelingsperiode eindigt wordt de asterisk weer continu weergegeven en de broedmachine warmt weer op tot de broedtemperatuur. De tijd, die nodig is tot de broedtemperatuur weer is bereikt, is afhankelijk van de omgevingstemperatuur en kan 30 minuten of langer in beslag nemen.
- De vochtigheidspomp zal niet in werking treden tijdens de koeling periode; de luchtvochtigheidsgraad zal stijgen als de lucht afkoelt.

# Ovation 56 EX

## 9 UITKOMEN & REINIGING

### UITKOMEN

**1:** Indien u de eieren in de Ovation 56 laat uitkomen, verwijder 2 dagen voor de berekende uitkomstdatum de bovenkant, haal de eierdragers en de link er uit en leg de eieren direct in de onderkant van de broedmachine.

**2:** Zet de bovenkant weer terug op de broedmachine.

**3:** Het keersysteem dient via het controle menu UIT te worden geschakeld.

De luchtvochtigheidsgraad dient tijdens het uitkomen altijd hoog te zijn (zie hoofdstuk 6).

Zodra de meeste eieren zijn uitgekomen (12 tot 48 uur nadat het eerste ei is uitgekomen), verplaats de kuikens naar een kweek box. De Brinsea EcoGlow 20 en 50 zijn ideaal voor gevogelte en watervogels, etc. De Brinsea TLC-40 en TLC-50 Brooders worden voor exotische vogelsoorten geadviseerd.

Tijdens het uitkomen van de eieren valt de luchtvochtigheidsgraad drastisch als het deksel van de broedmachine wordt geopend en zal het enige tijd duren voordat de juiste graad weer is bereikt. Weersta de verleiding om het deksel van de broedmachine vaak te openen – houd op zijn minst 6 uur aan tussen de inspecties.

### CLEANING UP

BELANGRIJK:

**HAAL DE STEKKER VAN DE BROEDMACHINE UIT HET STOPCONTACT VOORDAT U BEGINT MET DE REINIGING.**

**ZORG ERVOOR DAT ALLE ELEKTRISCHE ONDERDELEN DROOG BLIJVEN. DOMPEL DE BOVENKANT VAN DE BROEDMACHINE NIET ONDER.**

REINIG DE ONDERKANT, DE EIERKEJES, DEKSELS OF BEHUZINGSONDERDELEN NOOIT IN EEN VLOEISTOF, DIE HETER IS DAN 50°C (120°F). GEBRUIK NOOIT EEN VAATWASSER OM DE ONDERDELNE VAN DE BROEDMACHINE TE REINIGEN.

Verwijder en reinig, na elke uitbroeding in de Mini II EX, de eierrekjes en de onderkant in een oplossing met een broedmachine ontsmettingsmiddel, zoals Brinsea Incubation Disinfectant Solution, en spoel ze goed af. Gebruik een stofzuiger en een zachte borstel om het stof van de ventilatorbescherming te verwijderen. Neem alle andere interne oppervlaktes met een in de oplossing gedrenkt doekje en neem daarna met een in schoon water gedrenkt doekje nog eens af. Volg hierbij nauwkeurig de gebruiksvorschriften van de fabrikant van het ontsmettingsmiddel.

Indien er een aparte uitkombox wordt gebruikt, dient de bovenstaande procedure doch elke twee maanden te worden gevolgd.

De buitenkant van de broedmachine kan met een vochtig doek worden gereinigd. Zorg ervoor dat er geen vocht in de binnenkant van de behuizing van de elektrische onderdelen raakt.

Indien na intens gebruik een grondige reiniging van de bovenkant van de broedmachine nodig is, verwijzen wij u naar de website [www.brinsea.co.uk](http://www.brinsea.co.uk) voor aanvullende informatie hoe u deze veilig kunt uitvoeren.

REINIGT DE BROEDMACHINE ALTIJD VOORDAT U HAAR GAAT OPBERGEN EN VERZEKER U DAT HET APPARAAT HELEMAAL DROOG IS, ZOWEL VAN BINNEN ALS VAN BUITEN. LAAT HET APPARAAT 24 UUR ZONDER WATER LOPEN OM ZEKER TE ZIJN DAT HET DEGELIJK DROOG IS.

### PROBLEEMOPLOSSING EN KALIBRATIE

In van een storing, verifieer eerst dat de netvoeding goed werkt en dat de netkabel goed in het contact in de controle behuizing zit.

De digitale temperatuur- en luchtvochtigheidsdisplay zijn apart af fabriek gekalibreerd, maar kan zo nodig opnieuw gekalibreerd moeten worden. In het geval dat uw broedresultaten u aan de kalibratie van de temperatuur of luchtvochtigheid van uw apparaat laten twijfelen, contacteer dan alstublieft met uw leverancier of direct met Brinsea, onder [sales@brinsea.co.uk](mailto:sales@brinsea.co.uk), voor nadere informatie en advies.

# Ovation 56 EX

## 10 SPECIFICATIES

### OVATION 56 MAXIMALE CAPACITEIT:

Grootte eieren Kenmerkende capaciteit

Kwartel	110
Fazant	96
Kip	56
Eend	56
Gans	15

Afmetingen: 583mm x 421mm x 223mm

Gewicht: 4.658 Kg

Stroomverbruik:

Broedmachine maximum (kenmerkend gemiddelde)	115 Watts 60 Watts
---	-----------------------

Stroomvoorziening: 230v 50Hz of 115V 60Hz  
(zoals besteld)



7 kippeneieren in een kippen eierdrager



22 kwarteleieren in een kwartel eierdrager



7 eendeneieren in een kippen eierdrager



19 fazant eieren in een optionele grote eierdraager

De grote eierdrager is bij [brinsea.co.uk](http://brinsea.co.uk),  
[brinsea.com](http://brinsea.com) of uw lokale handelaar verkrijgbaar  
(productcode AG011).



Gebruikte elektrische of elektronische apparaten dienen niet met het gewone huisvuil te worden gemengd. Voor een gepaste behandeling, herwinning of recycling, lever dit product af bij een daarvoor bestemd inzamelpunt, waar het kosteloos zal worden geaccepteerd.

Neem alstublieft contact op met uw lokale autoriteiten voor nadere informatie betreffende het dichtstbijzijnde inzamelpunt.

Het correcte afvoeren van dit product draagt bij aan het besparen van waardevolle middelen en het voorkomen van potentiële negatieve effecten op de menselijke gezondheid en het milieu, welke zich zouden kunnen voordoen bij een niet adequate afvalverwerking.

**DECLARATION OF CONFORMITY**

**We:** BRINSEA PRODUCTS LTD.  
32-33 Buckingham Road  
Weston Industrial Estate  
Weston-super-Mare  
North Somerset  
BS24 9BG

Declare under our sole responsibility the products:

**Egg Incubators:**

**Ovation 56 Eco (Serial numbers AG45x/xxxxxxxxx)**  
**Ovation 56 Advance (Serial numbers AG46x/xxxxxxxxx)**  
**Ovation 56 EX (Serial numbers AG47x/xxxxxxxxx)**

to which this declaration relates are in conformity with the following EU Directives:

**2006/42/EC Machinery Directive**  
**2014/30/EU Electromagnetic Compatibility Directive**  
**2011/65/EU Restriction on the use of Certain Hazardous Substances in Electrical and Electronic Equipment Regulations**

The relevant sections of the following Standards have been used:

**EN 60335-1:2012+A11:2014**  
**EN 60335-2-71:2003+A1:2007**  
**EN 55014-1:2006+A2:2011**  
**EN 55014-2:2015**  
**EN 50581:2012**

The technical documentation for the products is available from the above address.

**Authorised Representative:** Ian Pearce, Managing Director

**Signature:**

**Date of Issue:** September 2016

**Place of Issue:** 32-33 Buckingham Road, Weston Industrial Estate, Weston-super-Mare, North Somerset, BS24 9BG, United Kingdom.

**Registered Community Design Application No 003007103**

Brinsea Products Ltd, 32-33 Buckingham Road, Weston Industrial Estate,  
Weston-super-Mare, N. Somerset, BS24 9BG  
Tel: +44 (0) 845 226 0120 Fax: +44 (0) 1934 708177  
e-mail: [sales@brinsea.co.uk](mailto:sales@brinsea.co.uk), website: [www.brinsea.co.uk](http://www.brinsea.co.uk)

**LEVERANCIER VOOR DE BENELUX:**

**Olba B.V.**  
**Pasteurweg 3**  
**7741 LB COEVORDEN**  
**THE NETHERLANDS**

T. +31 (0)524 581270  
F. +31 (0)524 582330  
[info@olba.com](mailto:info@olba.com)  
[www.olba.com](http://www.olba.com)

**www.olba.com**