

Maxi II Egg Incubator
ADVANCE

Brinsea
Incubation Specialists

Operating Manual





Lees de instructies vóór gebruik!



Niet bedekken!

Dit apparaat is uitsluitend te gebruiken met de bijgeleverde adapter. Beschadigde apparaten mogen niet worden gebruikt.

Het apparaat, de adapter en het netkabel dienen in een binnenruimte te worden geplaatst, die niet onderworpen is aan waterspetters of natte omstandigheden en beschermd en uit of reikwijdte van dieren.

Reparaties dienen alleen door een voldoende gekwalificeerde persoon te worden uitgevoerd.

Dit apparaat mag niet gebruikt, gereinigd of onderhouden worden door kinderen of personen met verminderde fysieke, sensorische of mentale beperkingen of met onvoldoende ervaring en kennis, zonder enig toezicht. Kinderen mogen niet met het apparaat spelen.

Haal het apparaat van de stroom af, voordat u aan de reiniging begint. Verzekert u dat alle elektrische onderdelen droog blijven.

Lees deze handleiding zorgvuldig voordat u uw broedmachine gaat opzetten en bewaar deze als naslagwerk voor later, om de beste resultaten te verkrijgen.

Dit document bevat aanbevolen procedures voor het succesvol uitbroeden van eieren, maar een incubatie brengt de controle en behandeling van een breed aantal factoren en in sommige omstandigheden zouden andere procedures nodig kunnen zijn.

Voor verdere details over het uitbroeden van eieren, inclusief het verkrijgen van handig advies met betrekking tot het verkrijgen van de beste resultaten, verwijzen wij u naar onze website www.brinsea.co.uk.

Uw broedmachine is ontwikkeld, zodat de gebruiker de incubatiecondities aan kan passen voor een brede scala soorten in verschillende omgevingscondities, doch is de specifieke instelling voor elke situatie buiten bereik van deze handleiding.

Voor aanvullende informatie over het uitbroeden en uitkomen, download onze KOSTENLOZE Incubatiehandleiding: www.brinsea.co.uk/incubationhandbook, voor een soort specifiek advies kunt u diverse publicaties vinden op: www.brinsea.co.uk/books.

Bezoek de website www.brinsea.co.uk, om u nieuw Brinsea product binnen 30 dagen van aankoop te registreren en volg de link op de homepage om in aanmerking te komen voor 3 jaar kosteloze garantie. Meldt u aan voor de Brinsea Nieuwsletter om het laatste nieuws en informatie te ontvangen.

Vermeld het serienummer van uw apparaat hier: _____

1	Opzetten	-
	Uitpakken & aantal onderdelen	4
	Montage	5
	Locatie & installatie	6
2	Product Inleiding – Functionele kenmerken	7
3	Instellingen – Controle menu	8
4	Display	9
5	Temperatuur	11
6	Vochtigheid & ventilatie	12
7	Eieren	14
8	Periodieke koeling	16
9	Uitkomen & reiniging	17
10	Specificaties	18

Maxi II ADVANCE

1 OPZETTEN

UITPAKKEN & AANTAL ONDERDELEN

Uw broedmachine wordt in een beschermende verpakking aangeleverd. Verwijder al het de tape, de strips van de broedmachine en de onderdelen. Bewaar het karton en het verpakkingsmateriaal, zodat de unit opnieuw kan worden verpakt.

Verifieer of uw stroomvoorziening overeenkomt met die aangegeven op de adapter van het apparaat.

Het diagram toont alle onderdelen, die aan u zijn geleverd. Controleer dat u het juiste aantal van elk onderdeel hebt. Indien sommige onderdelen beschadigd zijn of u onderdelen mist, neemt u alstublieft contact op met Brinsea Products (adres aan het einde van dit document).

1: Bovenkant

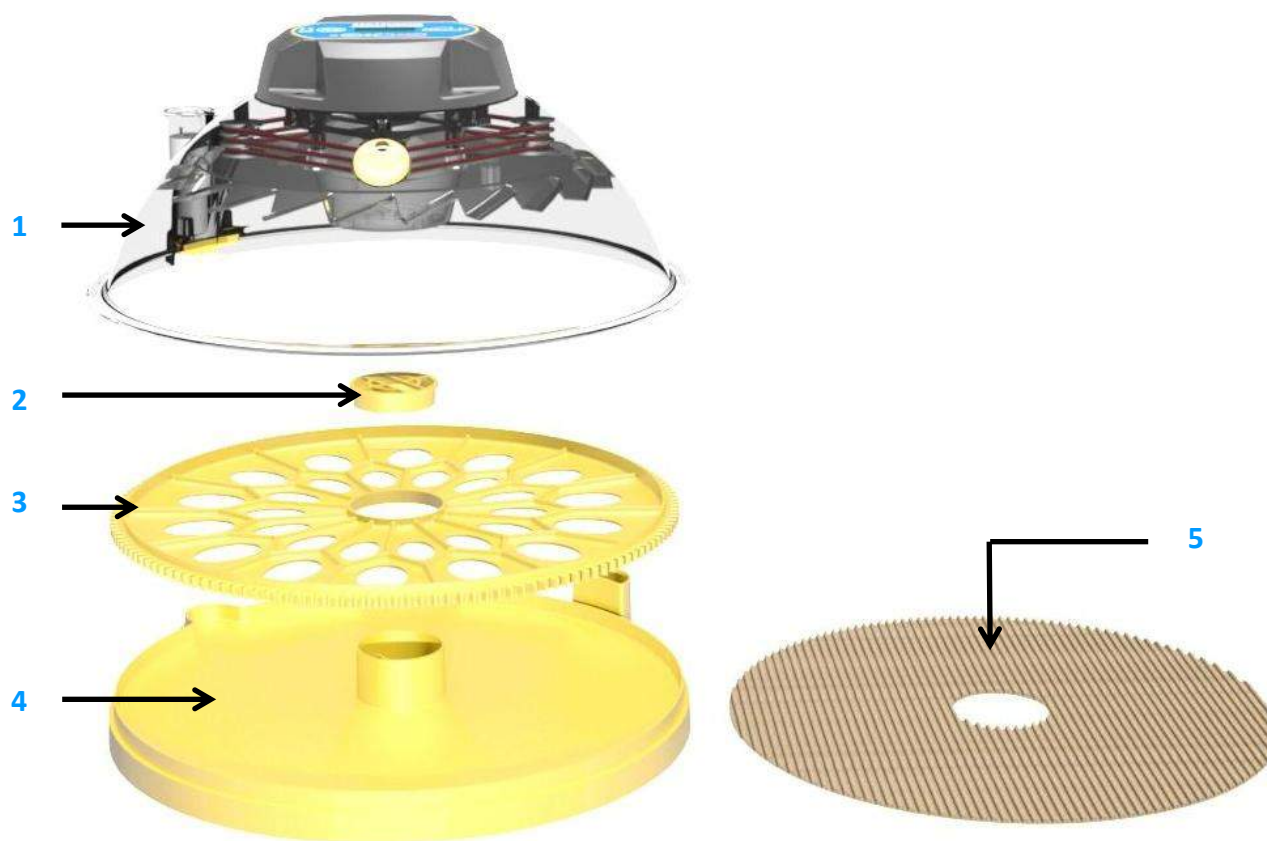
2: Waterbak bescherming

3: Standaard eierrekje

4: Onderkant

5: Uitkommat

6: Adapter (niet afgebeeld)



Maxi II ADVANCE

1 OPZETTEN

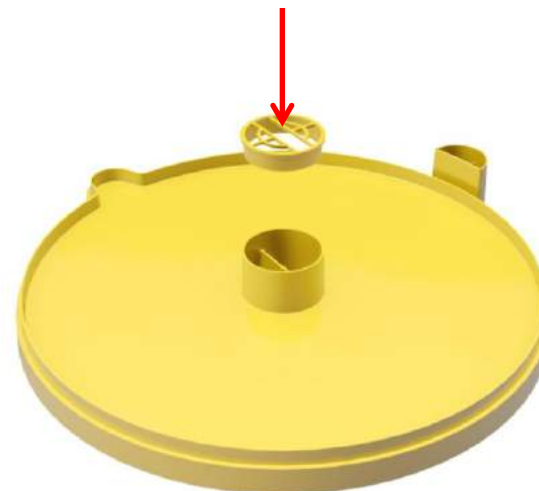
MONTAGE

1: Bevestig de waterbak bescherming zodat de kuikens niet kunnen verdrinken.

2: Plaats het eierrekje in de onderkant van de broedmachine, geribbelde kant naar boven gericht.

3: Plaats de bovenkant op de onderkant. Controleer dat de bovenkant naadloos helemaal op de onderkant aansluit.

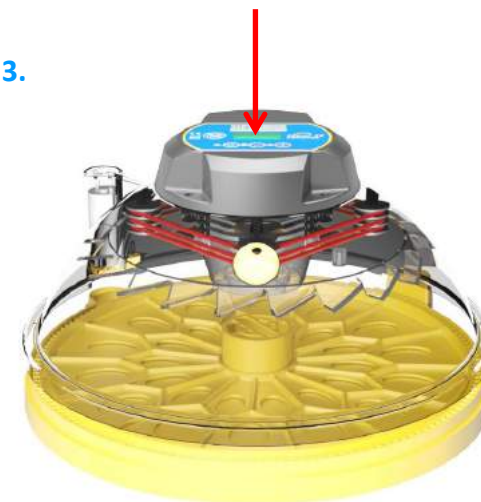
1.



2.



3.



Maxi II ADVANCE

1 OPZETTEN

LOCATIE & INSTALLATIE

Uw broedmachine geeft de beste broedresultaten in een verwarmde ruimte, vrij van grote temperatuurschommelingen en met een gulle ventilatie – in het bijzonder als er meerdere broedmachines tegelijk lopen.

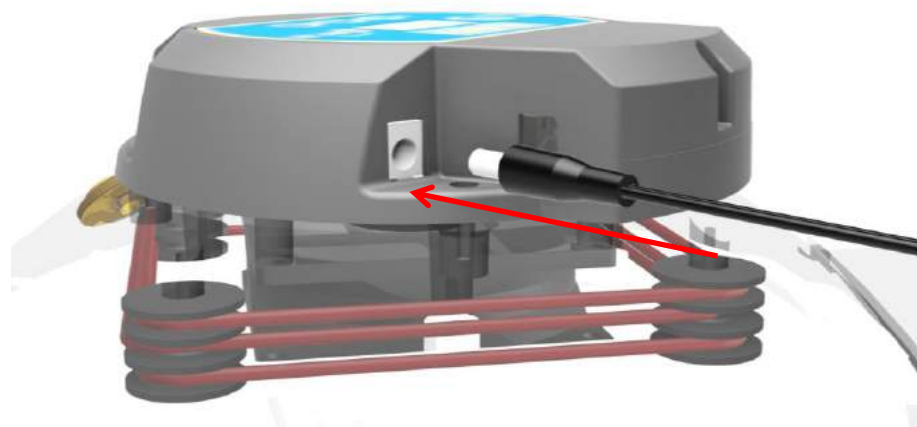
Verzekert u dat de temperatuur niet sterk kan dalen in een koude nacht. De ideale, met een thermostaat gecontroleerde, temperatuur ligt tussen de 20 en 25°C (68 en 77°F). Laat nooit toe dat de ruimtetemperatuur onder de 17°C (63°F) zakt.

Verzekert u dat de broedmachine niet aan direct zonlicht is blootgesteld en op een vlakke ondergrond, werkblad of tafel en niet op de grond is geplaatst.

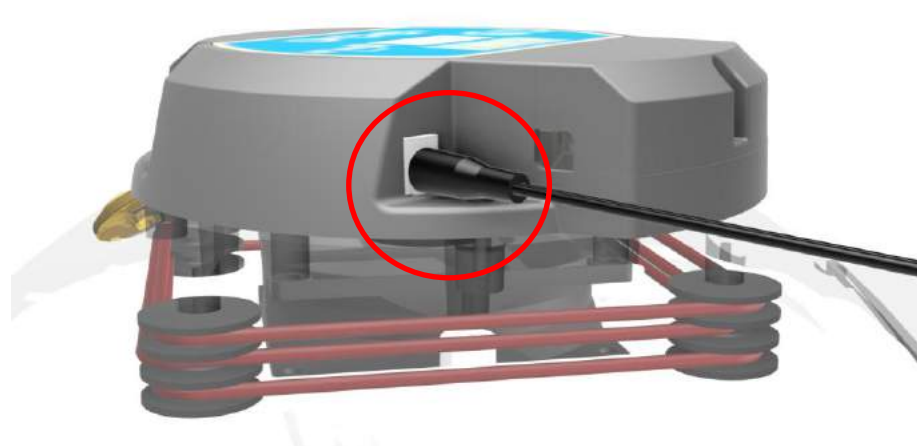
Sluit de stroomkabel op de adapter aan en sluit deze op het deksel van de broedmachine aan. Verzekert u dat alle stekkers goed in hun stopcontacten zijn geduwd.

Gebruik uitsluitende bij dit product meegeleverde adapter. Het gebruik van een andere adapter is gevaarlijk en doet de garantie vervallen.

1.

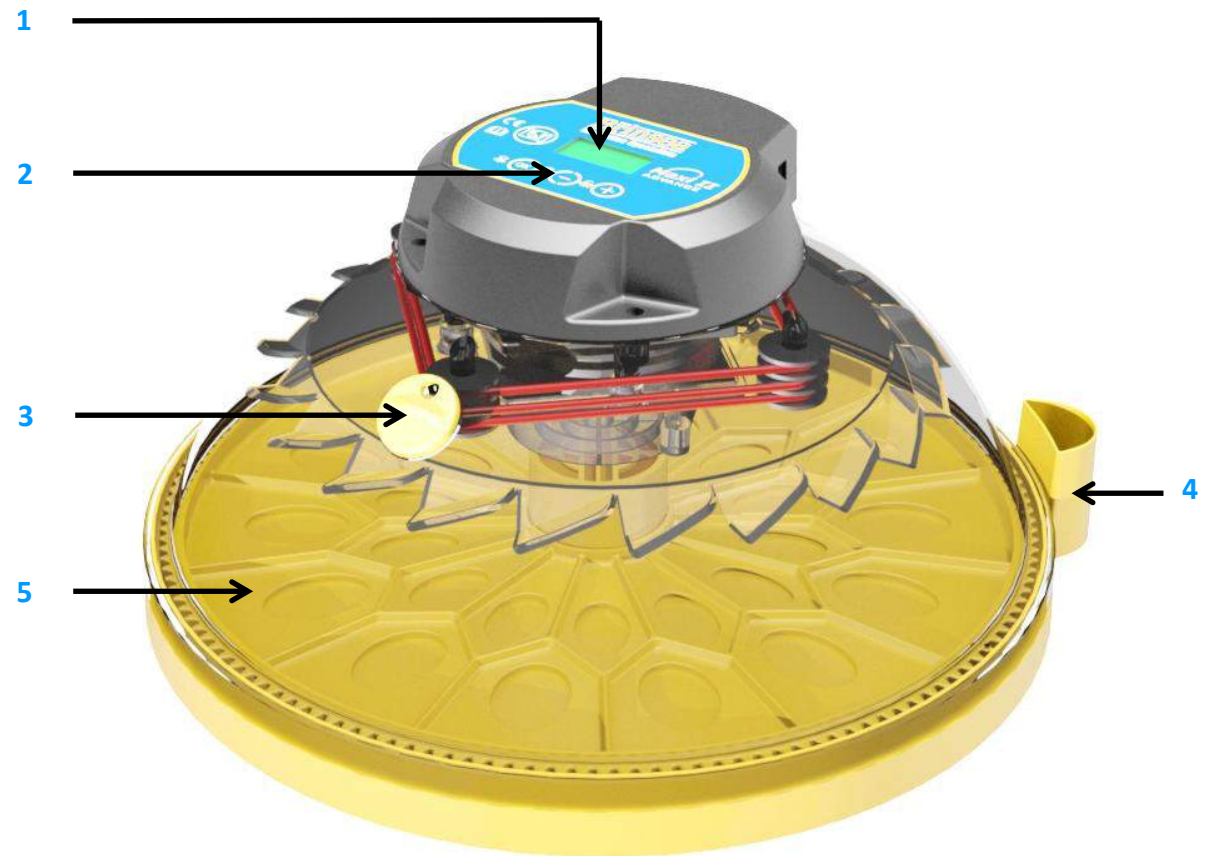


2.



FUNCTIONELE KENMERKEN

- 1: Digitaal Display
- 2: Controle toetsen
- 3: Regelbare ventilatieopening
- 4: Externe (na-)vulopening
- 5: Eierrekje



CONTROLE MENU

Het diagram rechts weergeeft hoe u door het controlemenu kunt navigeren. Kijk op de uitleg hieronder, om te begrijpen wat elke toets doet indien ingedrukt.



Druk op allebei de toetsen om het menu te ontgrendelen.



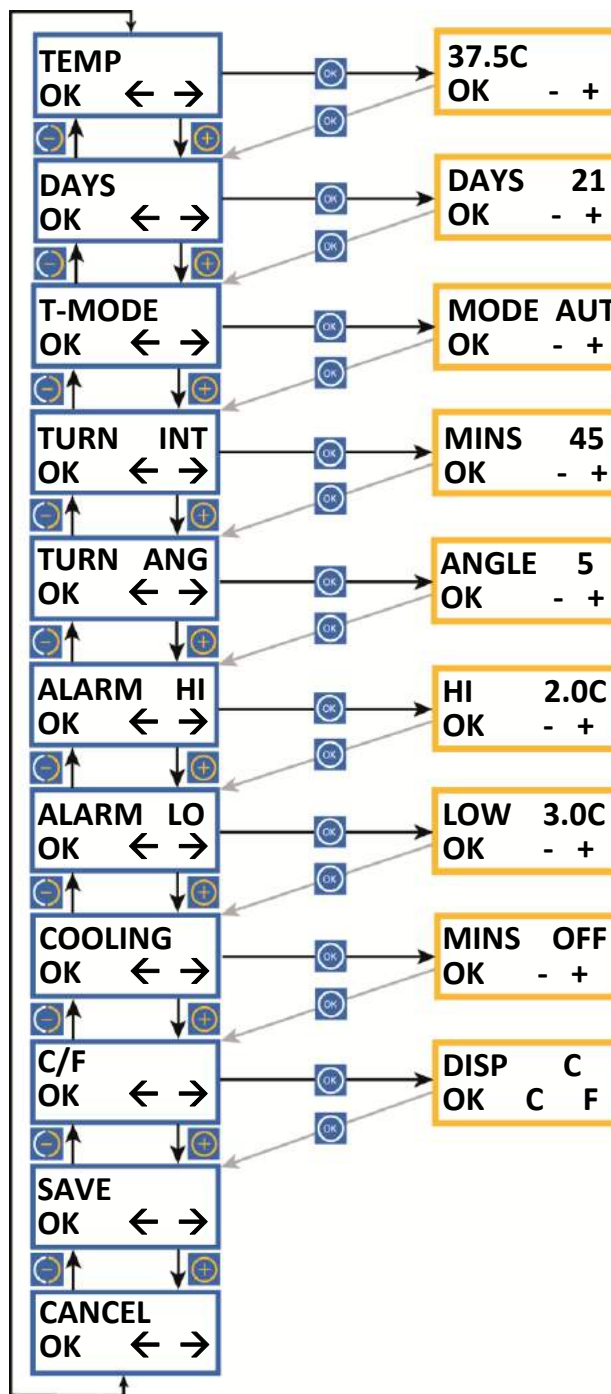
Selecteer de optie/keer terug naar het menu.



Ga een scherm vooruit/verhoogt de waarde/weergave in graden Celsius.



Ga een scherm terug/verlaagt de waarde/weergave in graden Fahrenheit.



INCUBATIE TEMPERATUUR

Bereik 20.0 – 40.0°C (68.0 – 104.0°F).
Standaard 37.5°C (99.5°F). Zie hoofdstuk 5.

RESTERENDE BROEDDAGEN

Het aantal resterende dagen totdat de eieren uitkomen. Dient bij elke nieuwe broeding te worden ingesteld.
Bereik 40 - 0.

KEERMODUS

Schakelt het keersysteem naar AAN, Automatisch of UIT.
Standard: automatisch (AUT).

KEERINTERVAL

Regelt de tijdspanne tussen de keermomenten.
Bereik 15 – 180 minuten.
Standaard 45 minuten.

KEERHOEK

Regelt de hoek met welke de eieren worden gekeerd, afhankelijk hoe lang de motor draait.
Bereik 1 – 20 seconden. Standaard 5 seconden. Zie hoofdstuk 7.

HOGE TEMPERATUUR ALARM

Bereik 1.0 – 5.0°C (1.8 – 9.0°F) boven de ingestelde broedtemperatuur.
Standaard 2.0°C (3.6°F). Zie hoofdstuk 4.

LAGE TEMPERATUUR ALARM

Bereik 1.0 – 5.0°C (1.8 – 9.0°F) onder de ingestelde broedtemperatuur.
Standaard 3.0°C (5.4°F). Zie hoofdstuk 4.

PERIODIEK KOELING

Schakelt de verwarming voor een getimede periode eens in het 24 uur uit. **Niet vóór dag 7 van de broedperiode of tijdens het uitkomen van de eieren te gebruiken.**

CELSIUS / FAHRENHEIT DISPLAY

Schakelt alle temperatuurweergaven tussen °C en °F.
Standaard °C. Zie hoofdstuk 5.

SAVE

Alle wijzigingen worden opgeslagen. Terugkeer naar het gewone operationele scherm.

CANCEL

Alle wijzigingen worden geannuleerd. Terugkeer naar het gewone operationele scherm.

DIGITAAL CONTROLESYSTEEM

Het controlesysteem van de Maxi II Advance gebruikt een uiterst precieze, apart gekalibreerde sensor voor het meten van de temperatuur. Wees voorzichtig met het gebruik van goedkope analoge of digitale thermometers bij vergelijking hun metingen met de getoonde waarden van uw broedmachine.

Voorbeeld instellingen voor gevogelte:

Temperatuur: 37.5°C

Luchtvochtigheid: Vul een van de kanten van de centrale waterbak, stel de ventilatie op het minimum in.

Keerinterval: 45 minuten (schakel vanaf dag 19 uit en verwijder het eierrekje).

Keerhoek: 7 seconden

Koeling: UIT

(Afb. 1)

T*37.5C
H 35% P/

Normaal bedrijf – Temperatuur, relatieve luchtvochtigheid en status van het keersysteem worden continu aangegeven.

- De asterisk "*" naast de temperatuurweergave geeft aan wanneer de verwarming aan staat. Bij het opwarmen zal de asterisk continu branden, eens opgewarmd, zal de asterisk langzaam knipperen als de verwarming pulseert om de temperatuur op peil te houden. Bij het verlagen van de temperatuurinstellingen, gaat de asterisk uit; dit is normaal.
- Gedurende de periodieke koeling (zie hoofdstuk 8), wordt de asterisk door een pijl vervangen: "↓".
- Indien het keren van de eieren uit wordt gezet, zal een "O" in de hoek van het display knipperen.
- Indien het keren van de eieren aangezet wordt, zal een lijnsymbool "/" in de hoek van de display draaien.

Instellingen wijzigen – Het controlemenu staat toe om de verschillende instellingen te wijzigen en op te slaan. Alle instellingen worden behouden in geval van een stroomstoring.

- Om toegang tot het controlemenu te verkrijgen, drukt u tegelijkertijd op de + en de – toets om het scherm te ontgrendelen. Voor alle details van de menu-instellingen, verwijzen wij u naar de inhoud op pagina 3 en naar de relevante hoofdstukken.

Stroomstoring weergave (Afb. 1) – In geval van een stroomuitval door een stroomstoring (of bij het voor het eerst aanzetten), zal er een knipperende "P" in de hoek van het scherm worden getoond. Druk voor 2 of meer seconden om de indicator te wissen. Indien de oorzaak van de stroomstoring niet bekend is, controleer of alle kabelconnecties stevig vastzitten.

- Zodra de "P" indicator gewist is, wordt geadviseerd de eieren een aantal keren te schouwen, om op eventuele verliezen te controleren.

(Afb. 2)

T*39.8C
H 35% H/

(Afb. 3)

T*32.1C
H 35% L/

(Afb. 4)

T*37.5C
-RM /

(Afb. 5)

T*37.5C
+RM /

Hoge Temperatuur Alarm Weergave (Afb. 2) – Indien de in de broedmachine gemeten temperatuur hoger uitvalt dan de in de ALARM HI aangegeven waarde, zal meteen een waarschuwingstoon klinken en een “H” op het scherm worden getoond. Druk op OK om het alarm voor 30 minuten stil te zetten.

- Indien het hoge temperatuur probleem vanzelf oplost, zal de “H” op het scherm blijven getoond om aan te geven dat dit is voorgevallen. Druk op OK om de indicator te wissen. Verifieer of de broedmachine aan het directe zonlicht blootgesteld is (of was) of te dicht bij een warmtebron, zoals een radiator, staat. Het wordt geadviseerd om de eieren een aantal keren na deze gebeurtenis te schouwen om op verliezen te controleren.

Lage Temperatuur Alarm Weergave (Afb. 3) – Indien de in de broedmachine gemeten temperatuur lager uitvalt dan de in de ALARM LO aangegeven waarde, zal na 60 minuten een “L” op het scherm worden getoond en een waarschuwingstoon klinken. Druk op OK om het alarm voor 30 minuten stil te zetten.

- Indien het hoge temperatuur probleem vanzelf oplost, zal de “L” op het scherm blijven getoond om aan te geven dat dit is voorgevallen. Verifieer of de broedmachine in een koude luchttocht staat (of heeft gestaan) of de ruimtetemperatuur aanzienlijk is gedaald. Het wordt geadviseerd om de eieren een aantal keren na deze gebeurtenis te schouwen om op verliezen te controleren.

Lage Ruimtetemperatuur Alarm (Afb. 4) – Indien de berekende ruimtetemperatuur gedurende 1 uur te laag blijft voor een optimaal broedresultaat, zal een waarschuwing worden getoond “-RM” en een alarm klinken. Druk op OK om het alarm voor 30 minuten stil te zetten.

- Indien het lage temperatuurprobleem vanzelf oplost, zal het symbool “-RM” op het scherm blijven weergegeven om aan te geven dat dit is gebeurd. Druk op OK om de indicator te wissen.
- Verifieer of de broedmachine in een koude luchttocht staat (of heeft gestaan) of de ruimtetemperatuur aanzienlijk is gedaald. Het wordt geadviseerd om de eieren een aantal keren na deze gebeurtenis te schouwen om op verliezen te controleren.

Hoge Ruimtetemperatuur Alarm (Afb. 5) – Indien de berekende ruimtetemperatuur gedurende 1 uur te hoog blijft voor een optimaal broedresultaat, zal een waarschuwing worden getoond “+RM” en een alarm klinken. Druk op OK om het alarm voor 30 minuten stil te zetten.

- Indien het hoge temperatuurprobleem vanzelf oplost, zal het symbool “-RM” op het scherm blijven weergegeven om aan te geven dat dit is gebeurd. Druk op OK om de indicator te wissen.
- Verifieer of de broedmachine aan het directe zonlicht blootgesteld is (of was) of te dicht bij een warmtebron, zoals een radiator, staat. De eieren genereren aanzienlijk veel metabolische warmte in de laatste stadia van de broedperiode en kunnen tot de hoge ruimtetemperatuur bijdragen. Het wordt geadviseerd om de eieren een aantal keren na deze gebeurtenis te schouwen om op verliezen te controleren.

Maxi II ADVANCE

5 TEMPERATUUR

DE TEMPERATUUR INSTELLEN



1. Druk tegelijkertijd op de - en + toetsen om het Hoofdmenu te ontgrendelen.



2. Druk op OK om het temperatuurscherm te selecteren en, indien nodig, pass aan door de + en - toetsen te gebruiken.



3. Druk op OK om terug te keren naar het Hoofdmenu en scroll daarna naar beneden naar SAVE. Druk op OK om de wijzigingen op te slaan.

Wanneer de temperatuur wordt gereduceerd, kan de asterisk uit gaan terwijl de broedmachine afkoelt – dit is normaal. Pass de temperatuur met zorg aan – kleine verschillen hebben een groot effect op de uitkomprestaties.

OVERGANG NAAR FAHRENHEIT



1. Druk tegelijkertijd op de - en + toetsen om het Hoofdmenu te ontgrendelen.



2. Scroll naar de C/F optie en druk op OK om het C/F weergavescherm te selecteren.



3. Druk op de + toets om °F of op de - toets om °C te selecteren.



4. Druk op OK om naar het Hoofdmenu terug te keren en scroll daarna naar beneden tot SAVE. Druk op OK om de wijzigingen op te slaan.

Let op: Uw broedmachine is af fabriek ingesteld voor kippeneieren, maar u wilt wellicht de temperatuur in het menu aan te passen om ze geschikt te maken de soort eieren dat u wilt uit laten broeden.

Als de broedmachine opwarmt en de ingestelde controlewaarden nadert, zal de 'verwarming aan' asterisk "*" van continu brandend naar knipperend wisselen. Geef de broedmachine op zijn minst 1 uur de tijd om te stabiliseren, voordat u de temperatuur gaat aanpassen.

	Geadviseerde temperaturen:		Kenmerkende broedtijd:
Kip	37.4 – 37.6°C	99.3 – 99.6°F	21 dagen
Fazant	37.6 – 37.8°C	99.6 – 100.0°F	23-27 dagen
Kwartel	37.6 – 37.8°C	99.6 – 100.0°F	16-23 dagen
Eend	37.4 – 37.6°C	99.3 – 99.6°F	28 dagen
Papegaaien:			
Amazone Papegaai	36.8 – 37.0°C	98.3 – 98.6°F	24-29 dagen
Ara	36.8 – 37.0°C	98.3 – 98.6°F	26-28 dagen
Parkiet	36.8 – 37.0°C	98.3 – 98.6°F	22-24 dagen
Afrikaanse Grijze	36.8 – 37.0°C	98.3 – 98.6°F	28 dagen
Edelpapegaai	36.8 – 37.0°C	98.3 – 98.6°F	28 dagen

- Zich ontwikkelende embryo's zijn redelijk bestand tegen korte lage temperatuurdalingen en de gebruiker hoeft zich geen zorgen te maken over afkoeling tijdens de inspectie van de eieren. Temperaturen boven de ideale temperatuur kunnen vrij snel een ernstig nadelig affect op de uitkomsten hebben en dienen daarom te worden vermeden.
- De Maxi II Advance heeft een ingebouwd temperatuuralarm, dat bij een te hoge of te lage temperatuur afgaat. Zie hoofdstuk 4 voor de details.

INZICHT IN LUCHTVOCHTIGHEID

Korte veranderingen in luchtvochtigheid zijn niet belangrijk. Om het ideale gewichtsverlies te bereiken dient de gemiddelde luchtvochtigheid gedurende de broedperiode bijna optimaal te zijn.

Ook een hoge luchtvochtigheid gedurende de een of twee dagen van het uitkomen van de eieren is belangrijk. Pas op voor chronische excessieve luchtvochtigheid.

Kenmerkende Luchtvochtigheid:

Algemeen aanvaarde incubatie RH niveaus per soortgroep:

Gedurende incubatie:		
	Gevogelte	40-50% RH
	Watervogels	45-55% RH
Uitkomen:	Alle soorten 65% RH of meer	

Kenmerkend gewichtsverlies:

Kenmerkend ideaal gewichtsverlies per soortgroep:

Gevogelte	13%
Watervogels	14%

Voor specifiekere informatie over bijzondere soorten, verifieer in de relevante literatuur.

DE LUCHTVOCHTIGHEID CONTROLEREN

Er zijn twee factoren, die de luchtvochtigheid van een broeding beïnvloeden: de waterverdamping in de behuizing van de broedmachine (van de eieren zowel als van het toegevoegde water) en de mate van ventilatie. De waterinhoud van de lucht, die door het ventilatiesysteem de broedmachine in wordt gezogen heeft ook invloed.

Er zijn twee methodes beschikbaar voor de vogelkwekerij om de correcte luchtvochtigheidsgraad te behalen:

1: Als een algemene richtlijn voor gevogelte/wildvogels/watervogels, houd water in een van de twee helften van de centrale waterbak vanaf het plaatsen van de eieren tot 2 dagen vóór de uitgerkende uitkomdatum – de diepte van het water doet er niet toe.

Vul voor alle soorten allebei de helften van de waterbak voor de laatste twee dagen van de incubatie. Een hoge luchtvochtigheid is voor het uitkomen nodig, om te voorkomen dat de membranen van de eieren te snel drogen. Verzekert u dat de waterbak bescherming, ter voorkoming van het verdrinken van de kuikens, is gemonteerd.

De richtlijnen boven voorzien niet in alle verschillende omgevingsomstandigheden en zijn noodzakelijkerwijs eerder gegeneraliseerd, doch eenvoudig en vaak effectief.

2: Monitor het gewichtsverlies van de eieren (welke varieert als direct gevolg van de luchtvochtigheid) en corrigeer deze aan de hand van het gepubliceerde gewichtsverlies waarden per soort. Dit is de meest betrouwbare methode en wordt geadviseerd – in het bijzonder waar lage uitkomstresultaten worden verwacht of eieren van hoge waarde worden uitgebroed.

Eieren verliezen vocht door hun eierschaal en de mate van verdamping is afhankelijk van de luchtvochtigheid rondom de eieren en de porositeit van de schaal. Gedurende de incubatie dienen eieren een bepaalde hoeveelheid aan water te verliezen, welke overeenkomt met een gewichtsverlies van ongeveer 13-16% afhankelijk van de soort. Door eieren periodiek te wegen is het mogelijk om de luchtvochtigheid te meten en, indien nodig, deze te corrigeren om het juiste gewichtsverlies te verkrijgen.

UITKOMEN

In alle gevallen dient de luchtvochtigheid voor het uitkomen van de eieren hoog te zijn. Vanwege de korte betrokken duur, zal het water-/gewichtsverlies niet aanzienlijk worden beïnvloed. Een hoge luchtvochtigheid is nodig om te voorkomen dat het ei-membraan uitdroogt en verhard voordat het kuiken uit het ei is gekomen. De luchtvochtigheid zal natuurlijk stijgen, als de eerste eieren uitkomen en het interne membraan van het ei begint te drogen. Dit effect is een aanvulling op de vergrootte oppervlakte van waterverdamping van de waterbak. Tijdens het uitkomen, zal het luchtvochtigheidsniveau drastisch dalen, als het deksel van de broedmachine wordt geopend en zal het enige tijd duren voordat deze is hersteld. Weersta de verleiding om het deksel vaak te openen – laat op zijn minst 6 uren tussen de inspecties verstrijken.

Voor nadere informatie met betrekking tot alle aspecten van de incubatie van eieren, incl. handige adviezen hoe u de beste resultaten kunt behalen, bezoek onze website www.brinsea.co.uk/incubationhandbook.

Maxi II ADVANCE

6 VOCHTIGHEID & VENTILATIE

DE RELatieve LUCHTVOCHTIGHEID INSTELLEN:

GEbruik VAN DE EXTERNE VULOPENING

De luchtvochtigheid in de broedmachine kan worden bijgesteld door water in een van de twee helften van de centrale waterbak te vullen. (Indien u de luchtvochtigheid wilt reduceren, voeg dan geen water toe).

De Maxi II heeft een externe vulopening, die het mogelijk maakt om het waterpeil te controleren en water bij te vullen zonder het deksel van de broedmachine te hoeven verwijderen.

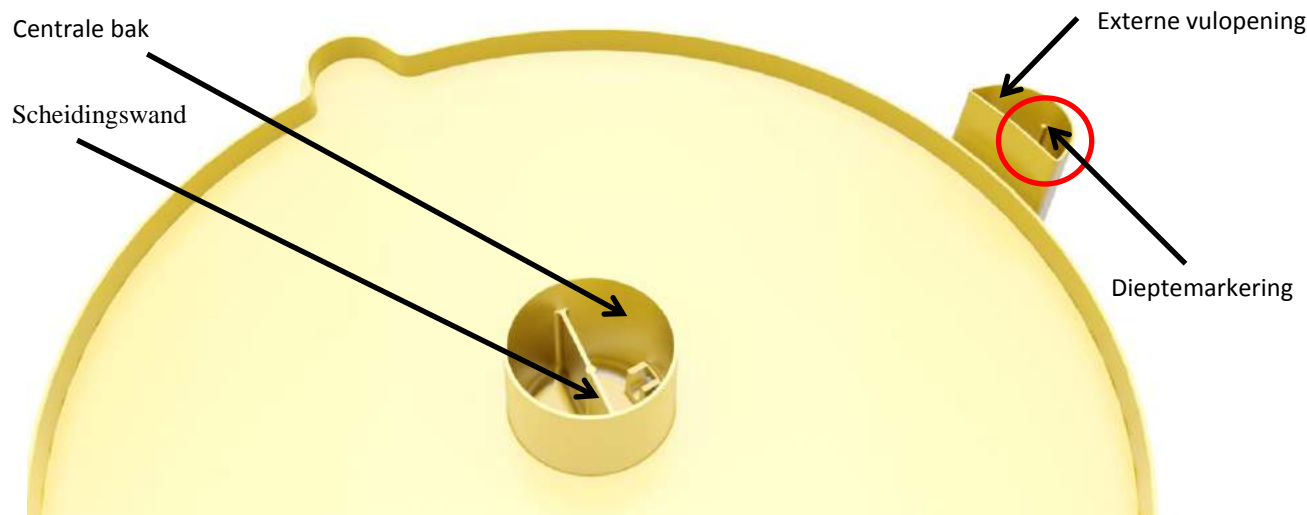
Om de eerste helft van de waterbak te vullen, voeg voorzichtig water door de externe opening toe. Houd het waterpeil onder de dieptemarkering (zie afbeelding). Het water zal door de pijp vloeien en een van de helften van de centrale waterbak vullen.

Om de luchtvochtigheid verder te verhogen, vul allebei de helften van de centrale waterbak door verder water via de externe vulopening toe te voegen tot over de dieptemarkering. Het water zal door de pijp vloeien en over de scheidingswand heen de tweede helft van de waterbak vullen. Houd het waterpeil boven de dieptemarkering.

DE VENTILATIE AANPASSEN



De ventilatie openen of sluiten: sluit de ventilatie om de luchtvochtigheid te verhogen of open hem om de luchtvochtigheid te verlagen.



In de praktijk hangt het bereiken maximale en minimale luchtvochtigheidsniveau in een broedmachine van meerdere factoren af, inclusief de omgevingsomstandigheden in de incubatieruimte. Na het maken van wijzigingen, dient u 24 uur de luchtvochtigheid te laten stabiliseren.

Indien u niet het vereiste relatieve luchtvochtigheidsniveau kunt bereiken, lees onderstaande aantekeningen:

De luchtvochtigheid is niet laag genoeg

- Open de ventilatie helemaal.
- Een lager niveau wordt door de vochtinhoud van de omgevingslucht bepaald, in het bijzonder bij warme, vochtige omstandigheden. Dit kan alleen maar worden tegengegaan door het drogen van de lucht in de ruimte, buiten de broedmachine, doormiddel van een gepatenteerde luchtontvochtiger, doch in de praktijk is dit zelden een probleem.

De luchtvochtigheid is niet hoog genoeg

- Sluit de ventilatie tot het minimum. Bevestig verdampingstrips, die u bij Brinsea of uw handelaar kunt verkrijgen.

Condens

Het is normaal dat zich enige condens op de koudere, blootgestelde delen van de doorzichtige bovenkant vormt. Dit natuurlijke fenomeen is geen risico nog een probleem voor de incubatie en kan aanduiden dat de ruimte koelen is dan het optimum.

INSTELLEN VAN DE DAG AFTELPERIODE

De dag aftelperiode kan op het juiste aantal dagen worden ingesteld voor de specifieke soort, van welke de eieren dienen te worden uitgebroed. Indien het keersysteem op automatisch staat (zie hoofdstuk 15) zullen de eieren 2 dagen voor de uitgerekenende uitkomdatum niet meer worden gekeerd. Houd er rekening mee dat, als de eieren al door de ouder zijn uitgebroed, het aantal dagen dienovereenkomstig dient te worden verlaagd.



1. Druk gelijktijdig op de – en + toets om het Hoofdmenu te ontgrendelen.



2. Druk op + om naar het dag aftelperiode scherm te scrollen.



3. Druk op OK om het dag aftelperiode scherm te selecteren en pass, zo nodig, aan door de + en – toetsen te gebruiken, bijv. kip 21, eend 28.



4. Druk op OK om naar het Hoofdmenu terug te keren en scroll daarna naar beneden tot SAVE. Druk op OK om de wijzigingen op te slaan.

PLAATSEN EN BEWAREN VAN EIEREN

Zorg dat u eieren in koele, vochtige omstandigheden bewaart. De meeste soorten kunnen zonder problemen tot 14 dagen worden bewaard, voordat er een serieuze verlaging van de uitkomstresultaten in alle waarschijnlijkheid optreden. Het dagelijks keren van de bewaarde eieren helpt het vermogen tot uitkomen te behouden.

Verwijder gebarsten, misvormde en sterk vervuilde eieren (indien mogelijk). Was vuile eieren alleen af door een merkoplossing voor eieren, zoals Brinsea Broedmachine Ontsmettingsmiddelconcentraat, te gebruiken en volg hierbij de instructies van de fabrikant. Het is essentieel om eieren in een oplossing af te wassen, die aanzienlijk warmer dan het ei is. Houd in gedachten dat alle oplossingen het buitenvelletje van het ei zullen verwijderen, behalve het vuil, en dat de eieren daarna een groter risico lopen op bacteriële infecties.

Voordat u de eieren plaatst, zorg ervoor dat de broedmachine meerdere uren heeft gelopen en op de juiste temperatuur is gestabiliseerd.

De Maxi II Advance is ontworpen om op eieren van verschillende groottes in te spelen, van fazant- tot eendeneieren, in de “standaard” eierrekjes of op eieren van kleiner formaat door het gebruik van het “small” eierrekje (afzonderlijk verkrijgbaar).

Plaats de eieren in de openingen van de bijgeleverde eierrekjes. De eieren dienen vlak liggend te worden geplaatst en de meeste eieren geven er de voorkeur aan om met de punt richting het midden van het eierrekje te worden geplaatst. Er zal wat experimenteren nodig zijn om uit te vinden welke richting het meest gelijkmatige keren geeft. Zeer kleine eieren geven kenmerkend de voorkeur om met de punt richting het midden te worden geplaatst.

Eieren zouden zo rusten dat hun puntig uiteinde de meeste tijd naar beneden wijst. Dit zal steeds gemakkelijker gaan naarmate de luchtkamer steeds groter wordt tijdens de incubatie. Indien een bepaald ei neigt met de punt naar boven te liggen, draai het de andere kant op in het eierrekje.

Zorg dat de eieren schoon rond het midden zijn, want grote stukken vuil kunnen het correcte keren van de eieren belemmeren.

Zet het keersysteem aan (zie pagina 15). Het keersysteem zal de eieren afwisselende naar links en rechts keren. Er moet nu een draaiend symbool “/” in de hoek van de display worden getoond.

Eens de eieren zijn geplaatst, dient de temperatuur gedurende 24 uur niet te worden aangepast om de eieren de kans te geven om op te warmen. Controleer het waterpeil elke 2 dagen of zo en dagelijks de temperatuur. Schouw de eieren nadat /3 van de incubatieperiode is verlopen en verwijder heldere, onbevuchte eieren. Onthoud het keren van de eieren 2 dagen voor de uitgerekenende uitkomdatum te stoppen. Het keren stopt automatisch als het keersysteem in de automatische modus staat en het correcte aantal broeddagen is ingesteld.

DE KEEROPTIES INSTELLEN

5. Druk tegelijkertijd op de – en + toetsen om het Hoofdmenu te ontgrendelen.



6. Druk op + om naar de TURN-MODE optie te scrollen.



7. Druk op OK om het keermodus scherm te selecteren en gebruik de + en – toetsen om hem, naar behoefte, op AAN, AUT of UIT te zetten.



8. Druk op OK om terug te keren naar het Hoofdmenu. De TURN INT optie wordt nu weergegeven. Druk op OK om het keerinterval scherm te selecteren en gebruik de + en – toetsen om het interval tussen de keermomenten, naar behoefte, in minuten in te stellen.



9. Druk op OK om terug te keren naar het Hoofdmenu. De TURN ANG optie wordt nu weergegeven. Druk op OK om het keerhoek scherm te selecteren en gebruik de + en – toetsen om de keerhoek timer in te stellen afhankelijk van de grootte van de eieren.



10. Druk op OK om terug te keren naar het Hoofdmenu en scroll daarna naar beneden tot SAVE. Druk op OK om de wijzigingen op te slaan.



KEREN VAN DE EIEREN

Het Maxi II Advance keersysteem heft drie werkingsmodi:

ON – Het keersysteem keert de eieren afwisselend naar rechts en links onafhankelijk van de dag aftelperiode. Een draaiende lijn symbool “/” wordt in de hoek van de display weergegeven.

AUTO – Het keersysteem keert de eieren afwisselend naar rechts en links totdat de dag aftelperiode de laatste 2 dagen bereikt. Het keren van de eieren zal dan automatisch worden gestopt (OFF) en er zal een “O” in de hoek van de display knipperen.

OFF – Het keersysteem staat uit onafhankelijk van de dag aftelperiode. Deze werkingsmodus wordt voor het uitkomen van de eieren gebruikt. Een “O” knippert in de hoek van de display.

De lengte van het tijdsinterval tussen de keermomenten kan aangepast worden en de hoek in welke de eieren worden gedraaid kan evenzo worden aangepast, zodat hij voor eieren van verschillende groottes geschikt is. De keermotor loopt gedurende een ingestelde tijd en deze tijd (in seconden) kan worden aangepast om de meest geschikte draaihoek voor de eieren te bereiken.

Grotere eieren zullen een langere keertijd nodig hebben om dezelfde draaihoek te bereiken als kleinere eieren. Gebruik de tabel hieronder als eenvoudige leidraad. Pass de draaihoek met de diameter van de eieren aan. Dit zou in een draaihoek tussen de 90 en 120 graden moeten resulteren.

Indien eieren van verschillende groottes uitgebroed worden, zal het noodzakelijk zijn een compromis voor de draaihoek te maken. Doorgaans, indien de grotere eieren met een hoek van 90 graden draaien (1/4 van een hele draai), zullen de kleinere eieren twee keer worden gekeerd zonder enig probleem. Papegaaiachtige soorten kunnen baat bij hebben van een grotere draai gedurende de eerste 10 dagen van de broedperiode.

Indien de keermodus AAN staat, vergeet niet het keren van de eieren 2 dagen voor het uitkomen van de eieren te stoppen. Pas de ‘TURN ANG’ (draaihoek-) instelling (in seconden) aan de hand van de diameter van de eieren aan, zoals in onderstaande tabel weergegeven.



Maxi II ADVANCE

8 PERIODIEKE KOELING

INSTELLEN KOELINGSPERIODE

De functie van de koelingsperiode is niet essentieel. Het is een optioneel kenmerk dat door de kweker kan worden aangepast en die hiermee wil experimenteren. De standaard waarde af fabriek is "cooling OFF" (koeling uit). **Gebruik deze functie niet gedurende de eerste 7 dagen van de broedperiode of tijdens het uitkomen van de eieren.**



1. Druk tegelijkertijd op de toetsen – en +, om het hoofdmenu te ontgrendelen.



2. Druk op de + toets om naar de optie "cooling" te scrollen.



3. Druk op OK om het koeling scherm te selecteren. Gebruik de + en – toetsen om OFF of 10 tot 360 minuten aan koeling te selecteren.



4. Druk op OK om de waarde te accepteren en scroll daarna naar SAVE. Druk op OK om de wijzigingen op te slaan.

ACHTERGRONDINFORMATIE OVER DE PERIODIEKE KOELING

De nauwkeurige informatie over op welke dagen en welke koelingsperiode elke dag gebruikt dient te worden voor het beste effect, is niet bekend. Brinsea heeft de beschikbare onderzoeken beoordeeld en stelt voor dat gevogelte en vederwild 30 minuten koeling per dag nodig vanaf de 7de dag van de broedperiode tot 2 dagen voor de uitgerekende dag van uitkomen van de eieren (hetzelfde moment wanneer het automatische keren van de eieren normaliter zou worden gestopt).

KOELLEN WORDT NIET GEADVISEERD VOOR PAPEGAAIEN EN ROOFVogELS, OMDAT DE GEVOLGEN VAN KOELING NOG NIET ZIJN VASTGESTELD. Voor nadere informatie bezoek de website van Brinsea www.brinsea.co.uk/cooling.

HOE WERKT HET MET UW BROEDMACHINE

- De periodieke koelingfunctie schakelt de verwarming en het lage temperatuuralarm uit voor een instelbare, maar laat de ventilator wel lopen. Nadat de koelingsperiode is afgelopen, zal de broedmachine weer naar de normale temperatuur terugkeren en het temperatuuralarm wordt automatisch weer ingesteld.
- Elke koelingsperiode begint ongeveer op dezelfde tijd op de dag (er zitten 24 uur tussen de starttijden). De eerste koelingsperiode zal 24 uur na het laatste aanzetten van de broedmachine starten. Indien er een stroomstoring heeft plaatsgevonden zal de koelingsperiode opnieuw na 24 starten.
- Tijdens de koelingsperiode knippert het asterisksymbool van de verwarming en wordt er een pijl "↓" op de display weergegeven. Zodra de koelingsperiode eindigt wordt de asterisk weer continu weergegeven en de broedmachine warmt weer op tot de broedtemperatuur. De tijd, die nodig is tot de broedtemperatuur weer is bereikt, is afhankelijk van de omgevingstemperatuur en kan 30 minuten of langer in beslag nemen.

9 UITKOMEN EN REINIGING

UITKOMEN

1: Indien u de eieren in de Maxi II laat uitkomen, zorg ervoor dat u in het controlemenu het keersysteem twee dagen voor de uitgerekende uitkomdatum UIT schakelt.

2: Verwijder de bovenkant en haal het eierrekje uit en zet de uitkommat in de basis van de broedmachine 2 dagen voor de uitgerekende uitkomdatum. Leg de eieren direct op de mat. Hergebruik uitkommatten nooit. Vervangingen zijn via brinsea.co.uk, brinsea.com of uw lokale handelaar beschikbaar (productcode 14.902).



3: Zet de bovenkant weer op de broedmachine.

De luchtvochtigheidsgraad dient tijdens het uitkomen hoog te zijn (zie hoofdstuk 6). Zodra de meeste eieren zijn uitgekomen (12 tot 48 uur nadat het eerste ei is uitgekomen), verplaats de kuikens naar een kweek box. De Brinsea EcoGlow 20 en 50 zijn ideaal voor gevogelte en watervogels, etc. De Brinsea TLC-40 en TLC-50 Broeders worden voor exotische vogelsoorten geadviseerd.

Tijdens het uitkomen van de eieren valt de luchtvochtigheidsgraad drastisch als het deksel van de broedmachine wordt geopend en zal het enige tijd duren voordat de juiste graad weer is bereikt. Weersta de verleiding om het deksel van de broedmachine vaak te openen – houd op zijn minst 6 uur aan tussen de inspecties.

REINIGING

BELANGRIJK:

HAAL DE STEKKER VAN DE BROEDMASCHINE UIT HET STOPCONTACT VOORDAT U BEGINT MET DE REINIGING.

ZORG ERVOOR DAT ALLE ELEKTRISCHE ONDERDELEN DROOG BLIJVEN. DOMPEL DE BOVENKANT VAN DE BROEDMASCHINE NIET ONDER.

REINIG DE ONDERKANT, DE EIERKEJES, DEKSELS OF BEHUZINGSONDERDELEN NOOIT IN EEN VLOEISTOF, DIE HETER IS DAN 50°C (120°F). GEBRUIK NOOIT EEN VAATWASSER OM DE ONDERDELEN VAN DE BROEDMASCHINE TE REINIGEN.

Verwijder en reinig, na elke uitbroeding in de Maxi II Advance, de eierrekjes en de onderkant in een oplossing met een broedmachine ontsmettingsmiddel, zoals Brinsea Incubation Disinfectant Solution, en spoel ze goed af. Gebruik een stofzuiger en een zachte borstel om het stof van de ventilatorbescherming te verwijderen. Neem alle andere interne oppervlaktes met een in de oplossing gedrenkt doekje en neem daarna met een in schoon water gedrenkt doekje nog eens af. Volg hierbij nauwkeurig de gebruiksvorschriften van de fabrikant van het ontsmettingsmiddel.

Indien er een aparte uitkombox wordt gebruikt, dient de bovenstaande procedure doch elke twee maanden te worden gevolgd.

De buitenkant van de broedmachine kan met een vochtig doek worden gereinigd. Zorg ervoor dat er geen vocht in de binnenkant van de behuizing van de elektrische onderdelen raakt.

Schroef op regelmatige basis de vier schroeven van de ventilatorbescherming los, verwijder en sop deze af. U kunt stof en fluis van de ventilator en de verwarmingskabel met een zachte borstel verwijderen. GEBRUIK GEEN VLOEISTOFFEN. DRAAI HET DEKSEL NIET OM ALS DE VENTILATOR IS NIET VASTGEZET, EENS DE VENTILATORBESCHERMING LOS IS GESCHROEFT. De ventilator dient op de vier pinnen te steunen, die zich onder het deksel bevinden, met label naar de binnenkant van het deksel gericht, voordat de ventilatorbescherming weer wordt gemonteerd. LET HIERBIJ OP DAT U DE SCHROEVEN NIET TE STRAK AANDRAAIT.

REINIGT DE BROEDMASCHINE ALTIJD VOORDAT U HAAR GAAT OPBERGEN EN VERZEKER U DAT HET APPARAAT HELEMAAL DROOG IS, ZOWEL VAN BINNEN ALS VAN BUITEN. LAAT HET APPARAAT 24 UUR ZONDER WATER LOPEN OM ZEKER TE ZIJN DAT HET DEGELIJK DROOG IS.

PROBLEEMOPLOSSING EN KALIBRATIE

In van een storting, verifieer eerst dat de netvoeding goed werkt en dat de netkabel goed in het contact in de controle behuizing zit.

De digitale temperatuur- en luchtvochtigheidsdisplay zijn apart af fabriek gekalibreerd, maar kan zo nodig opnieuw gekalibreerd moeten worden. In het geval dat uw broedresultaten u aan de kalibratie van de temperatuur of luchtvochtigheid van uw apparaat laten twijfelen, contacteer dan alstublieft met uw leverancier of direct met Brinsea, onder sales@brinsea.co.uk, voor nadere informatie en advies.

Maxi II ADVANCE

10 SPECIFICATIES

MAXI II MAXIMALE CAPACITEIT:

Grootte eieren Capaciteit

Kwartel 40

Fazant 40

Hen 14

Duck 14

Afmetingen: 354mm x 354mm x 165mm

Gewicht: 1.7 Kg

Stroomverbruik:

Broedmachine maximum 40 Watts
(kenmerkend gemiddelde) 24 Watts

Stroomvoorziening: 100 - 240v, 50/60Hz, 1.3A
max.

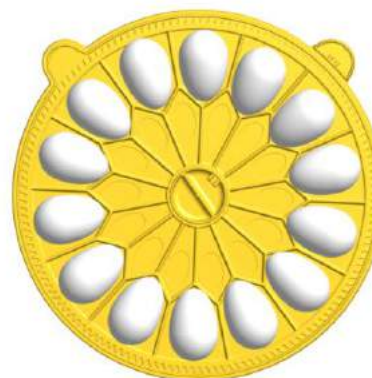
14 kippeneieren
Standaard rekje



40 kwarteleieren
Small rekje



14 eendeneieren
Standaard rekje



40 fazant eieren
Small rekje



Het kleine eierrekje (small) is verkrijgbaar via brinsea.co.uk, brinsea.com of uw lokale handelaar (productcode A0011).



Gebruikte elektrische of elektronische apparaten dienen niet met het gewone huisvuil te worden gemengd. Voor een gepaste behandeling, herwinning of recycling, lever dit product af bij een daarvoor bestemd inzamelpunt, waar het kosteloos zal worden geaccepteerd.

Neem alstublieft contact op met uw lokale autoriteiten voor nadere informatie betreffende het dichtstbijzijnde inzamelpunt.

Het correcte afvoeren van dit product draagt bij aan het besparen van waardevolle middelen en het voorkomen van potentiële negatieve effecten op de menselijke gezondheid en het milieu, welke zich zouden kunnen voordoen bij een niet adequate afvalverwerking.

DECLARATION OF CONFORMITY

We: BRINSEA PRODUCTS LTD.
32-33 Buckingham Road
Weston Industrial Estate
Weston-super-Mare
North Somerset
BS24 9BG

Declare under our sole responsibility the products:

Egg Incubators:

Maxi II Eco (Serial numbers AC25x/xxxxxxxx)
Maxi II Advance (Serial numbers AC26x/xxxxxxxx)
Maxi II EX (Serial numbers AC27x/xxxxxxxx)

to which this declaration relates are in conformity with the following EU Directives:

2006/42/EC Machinery Directive
2014/30/EU Electromagnetic Compatibility Directive
2011/65/EU Restriction on the use of Certain Hazardous Substances in Electrical and Electronic Equipment Regulations

The relevant sections of the following Standards have been used:

EN 60335-1:2012+A11:2014
EN 60335-2-71:2003+A1:2007
EN 55014-1:2006+A2:2011
EN 55014-2:2015
EN 50581:2012

The technical documentation for the products is available from the above address.

Authorised Representative: Ian Pearce, Managing Director

Signature:

Date of Issue: 8th September 2016

Place of Issue: 32-33 Buckingham Road, Weston Industrial Estate, Weston-super-Mare, North Somerset, BS24 9BG, United Kingdom.

Registered Community Design Application No 003007103

Brinsea Products Ltd, 32-33 Buckingham Road, Weston Industrial Estate,
Weston-super-Mare, N. Somerset, BS24 9BG
Tel: +44 (0) 845 226 0120 Fax: +44 (0) 1934 708177
e-mail: sales@brinsea.co.uk, website: www.brinsea.co.uk

LEVERANCIER VOOR DE BENELUX:

Olba B.V.
Pasteurweg 3
7741 LB COEVORDEN
THE NETHERLANDS

T. +31 (0)524 581270

F. +31 (0)524 582330

info@olba.com

www.olba.com